



**e-motion your bike
with add-e**



add-e NEXT Benutzerhandbuch

AT / DE / CH

Vers. 3.5



INHALTSVERZEICHNIS **BENUTZERHANDBUCH**

INHALTSVERZEICHNIS BENUTZERHANDBUCH	S. 2
VORWORT & WICHTIGE HINWEISE	S. 3
RECHTLICHE HINWEISE	S. 4
SICHERHEITSHINWEISE	S. 5
GEWÄHRLEISTUNG/HAFTUNGSAUSSCHLUSS	S. 6
SYMBOLERKLÄRUNG	S. 7
LIEFERUMFANG	S. 8
ADD-E NEXT MONTAGEANLEITUNG	S. 9
Inhaltsverzeichnis Montageanleitung	S. 10
Kapitel 1: Abklären der Montagevariante	S. 11
Kapitel 2: Anbringen des Montagesets	S. 14
Kapitel 3: Antrieb & Mechanische Einstellung	S. 25
Kapitel 4: Besonderheiten bei der Montage	S. 31
ADD-E NEXT BEDIENUNGSANLEITUNG	S. 33
Inhaltsverzeichnis Bedienungsanleitung	S. 34
1. add-e NEXT Antrieb	S. 36
2. add-e NEXT Akku	S. 41
3. add-e NEXT Ladegeräte & Dockingstation	S. 50
4. add-e NEXT Sensoren	S. 53
5. add-e NEXT Lenkerschalter	S. 58
6. add-e NEXT Sport Mapping	S. 62
7. add-e NEXT Handy-App	S. 63
8. add-e NEXT Software-Update	S. 64
9. Tipps & Tricks bei Problemlösungen	S. 79

VORWORT & WICHTIGE HINWEISE

Danke, dass Du Dich für den Kauf eines add-e NEX**T** Nachrüstantriebes entschieden hast. Dieses Handbuch beinhaltet Informationen zur Montage.

Bevor mit der Montage begonnen werden kann, ist es besonders wichtig, sich mit den verschiedenen Montagemöglichkeiten vertraut zu machen.

Das Handbuch ist vom Kunden aufzubewahren und bei einer eventuellen Übertragung des Sets an den neuen Besitzer weiterzugeben.

add-e NEX**T** ist als Hilfsantrieb so konzipiert, dass dieser problemlos an nahezu jedem Fahrrad nachgerüstet werden kann. Spezielle Vorkenntnisse sind nicht erforderlich. Dennoch empfehlen wir die Erstmontage nur dann selbst vorzunehmen, wenn bereits Erfahrungen mit handwerklichen Tätigkeiten am Fahrrad gesammelt wurden. Bei Schwierigkeiten oder Abweichungen zu diesem Benutzerhandbuch stehen Dir unsere Partner zur Verfügung. Eine Übersicht ist auf unserer Homepage www.add-e.at/haendlersuche zu finden. Nähere Informationen, Bilder und Videos findest Du zusätzlich auf unserer Homepage www.add-e.at.

Alle Richtungsangaben in dieser Anleitung beziehen sich auf die normale Fortbewegungsrichtung. Rechts ist in Fahrrichtung die Kettenblattseite und der Sattel befindet sich oberhalb des Tretlagers.

Die Verwendung des add-e NEX**T** Nachrüstantriebes ist an unterschiedlichsten Fahrradtypen (MTB, Rennrad, Trekkingrad, Citybike etc.) möglich. Dennoch kann nicht ausgeschlossen werden, dass stark abweichende Rahmenformen und/oder Zusatzausstattungen die Verwendung des add-e NEX**T** Nachrüstantriebes unmöglich machen. Insbesondere bei eingepressten Tretlagern (Pressfit) und vollgefederten Fahrrädern (Fulllys) kann fallweise nicht mit dem mitgelieferten Montagematerial gearbeitet werden. Weitere Informationen zu diesem Thema findest Du auf der Webseite www.add-e.at/de/faq.

In manchen Fällen ist Spezialwerkzeug für professionelles Arbeiten erforderlich. Dieses erleichtert das Arbeiten enorm, kostet nicht viel und kann bei Bestellungen im Onlineshop unter www.add-e.at/shop mit bestellt werden.

Grafik- und Textteile dieses Benutzerhandbuchs wurden mit Sorgfalt hergestellt. Für eventuell vorhandene Fehler, Abweichungen und deren Auswirkung wird keine Haftung übernommen.

Das Handbuch wird kontinuierlich aktualisiert. Die aktuellste Version kann auf der Homepage unter www.add-e.at/montage heruntergeladen werden.

RECHTLICHE HINWEISE

Laut der Pedelec Norm EN 15194/2017 beträgt die max. Unterstützungsgeschwindigkeit 25 km/h bei einer nominalen Dauerleistung von 250 W. Der add-e NEX**T** Sport wird mit Mapping 2 ausgeliefert. Das heißt, mit einer max. Unterstützungsgeschwindigkeit von 25 km/h und einer Leistung von max. 600 W. Dies entspricht der oben angeführten Norm, da es sich bei den 600 W um eine Angabe zur Peak-Leistung handelt.

Die add-e NEX**T** Sport Edition ermöglicht es mit einer durchschnittlich höheren Geschwindigkeit (max. bis zu 45 km/h) zu fahren. Um den add-e NEX**T** Sport in der EU gesetzeskonform zu nutzen, wird dieser werkseitig mit dem Mapping 2 ausgeliefert (25 km/h, 600 W Peak-Leistung). Eine Veränderung dieser Parameter ist nur dann möglich, wenn ein Dongel auf der Antriebseinheit aufgesetzt wird. Wird dieser Dongel nach der Anpassung nicht mitgeführt, besteht selbst im Falle eines Unfalles keine Manipulationsgefahr und es gilt auch für add-e NEX**T** Sport die eingestellte Höchstgeschwindigkeit (25 km/h) als bauartbedingte Höchstgeschwindigkeit entsprechend der zulassungsfreien Pedelec Norm EN 15194/2017.

Die Parameter können auf eigenen Wunsch mittels eines Dongels, sowohl für die Motorleistung als auch für die Höchstgeschwindigkeit geändert werden, dies entspricht dann jedoch nicht länger der Norm EN 15194/2017.

Entspricht die gewählte Konfiguration nicht der jeweils geltenden gesetzlichen Bestimmung des aktuellen Landes, darf der add-e NEX**T** nur mit Sondergenehmigung und/oder für Renneinsätze und/oder auf Privatgelände verwendet werden.

Der Gesetzgeber sieht für die Verwendung von E-Antrieben an Fahrrädern für unterschiedliche Länder verschiedene Regelungen vor. Dabei wird im Regelfall immer das Gesamtrad zur Beurteilung herangezogen. Ob durch die Nachrüstung mit einem E-Motor generell andere Regelungen gelten, z. B. zur Beleuchtung, ist ebenfalls länderabhängig und durch den Nutzer einzuhalten.

Der Nutzer ist dafür verantwortlich, sich über die jeweils geltenden gesetzlichen Regelungen zu informieren und dementsprechend zu verhalten. Auch abseits der Straße sind Regelungen im Bezug auf die elektrische Leistung, Höchstgeschwindigkeit und Tretunterstützung zu beachten.

SICHERHEITSHINWEISE

Vor der Inbetriebnahme ist die komplette Anleitung durchzulesen, da diese wichtige Hinweise für den korrekten Betrieb und ein minimiertes Gebrauchsrisiko liefert. Bei Schäden, welche durch Nichtbeachtung dieser Anleitung entstehen, wird keine Haftung seitens des Herstellers übernommen und die Garantie/Gewährleistung erlischt.

Eine ordnungsgemäße Funktion des Fahrrades sowie des add-e NEXT Nachrüstsatzes sind unabdingbar und verringern die Gefahr von Verletzungen oder Unfällen mit möglicherweise tödlichen Folgen für den Radfahrer und Andere.

Zur eigenen Sicherheit ist die entsprechende Schutzbekleidung und ein Helm zu tragen. Beginne mit einfachen Fahrübungen auf einer geeigneten Strecke um Dich an das neue Fahrverhalten mit add-e zu gewöhnen.

Je nach Intensität der Nutzung müssen der add-e NEXT Nachrüstsatz und seine Bestandteile regelmäßig einer Inspektion und evtl. Reinigung unterzogen werden.

Vor jedem Fahrtantritt ist die richtige Motoreinstellung/Reifendruck sowie der Zustand des Reifens und die feste Montage des add-e zu kontrollieren und gegebenenfalls zu korrigieren!

Es muss darauf geachtet werden, dass zwischen der Antriebseinheit und dem Reifen keine beweglichen Teile wie z. B. Kabel der Antriebseinheit oder sonstige Gegenstände geraten können, da es sonst zu unerwarteten Problemen bis hin zur Blockade des Hinterrades kommen kann.

Der Motor-Schwingarm muss immer frei beweglich bleiben und es dürfen sich keine Gegenstände darin verkeilen können. Ein blockierter Motor-Schwingarm kann zur Folge haben, dass sich der Motor nicht mehr vom Hinterrad lösen lässt und es zu ungewollten Schäden kommt.

Der Motor der Antriebseinheit kann während der Fahrt sehr heiß werden. Berühre diesen nicht direkt nach der Nutzung, da es sonst zu Verbrennungen und Verletzungen kommen kann.

GEWÄHRLEISTUNG/HAFTUNGSAUSSCHLUSS

Im Geltungsbereich des EU-Rechtes wird vom Verkäufer mindestens in den ersten zwei Jahren nach Kaufdatum Sachmängelhaftung gewährt. Auf die Akkuzellen ist Selbige auf 6 Monate nach Kaufdatum beschränkt.

Diese erstreckt sich auf Mängel, welche schon bei Übergabe vorhanden sind. In den ersten sechs Monaten wird darüber hinaus vermutet, dass der Mangel schon beim Kauf bestand. Voraussetzung einer Eintrittspflicht des Käufers ist, dass bei Montage, Gebrauch und Wartung alle vorgegebenen Bedingungen eingehalten wurden.

Diese Regelungen betreffen nur Staaten, die dem EU-Recht unterliegen. In der Schweiz und anderen nicht EU-Ländern ist die Haftung auf ein Jahr nach Kaufdatum beschränkt.

Von der Gewährleistung ausgeschlossen sind Verschleißteile wie z. B. Akkugehäuse (Kratzer, Stürze, Gewalteinwirkung usw.), Reibrolle, Kratzer und Beschädigungen verursacht durch Selbstverschulden.

Jegliche Manipulation oder Veränderung, welche nicht ausdrücklich in der Montage- oder Bedienungsanleitung, Montagevideo oder durch schriftliche Erlaubnis der GP Motion GmbH zugelassen ist, führen zum Gewährleistungsverlust.

Schäden am add-e NEXT Akku durch Tiefentladung (z. B. durch längeren Nichtgebrauch) oder durch die Verwendung eines anderen Ladegeräts sind von der Gewährleistung ausgeschlossen. Bei längerem Nichtgebrauch muss der add-e NEXT Akku aus der Halterung entfernt werden.

Im Gewährleistungsfall ist mit dem jeweiligen Verkäufer Kontakt aufzunehmen. Die fehlerhaften Teile werden vom Hersteller oder Fachhändler repariert oder ausgetauscht. Die defekten Teile bzw. das add-e NEXT Set müssen für die Gewährleistungsabwicklung vom Kunden zur Verfügung gestellt werden.

Das Formular „**Reparaturauftrag**“ ist online unter www.add-e.at/montage oder unter support@add-e.at erhältlich. Dieses ist sorgfältig auszufüllen und dem Paket beizulegen. Gewährleistungsfälle ohne das korrekt ausgefüllte Formular können höhere Kosten und Verzögerung der Reparatur verursachen. Der Kunde ist dafür verantwortlich, dass die eingesendeten Teile ausreichend verpackt sind, um Transportbeschädigungen zu vermeiden. Für entstandene Beschädigungen während des Transportes wird seitens des Herstellers keine Haftung übernommen.

Das Entfernen der Seriennummer sowohl vom add-e NEXT Akku als auch von der add-e NEXT Antriebseinheit führt zum Verlust der Gewährleistung.

Ersatzteile sind beim Händler erhältlich.

Bei Nichtbeachtung der in diesem Handbuch angegebenen Informationen, bei nicht bestimmungsgemäßem Gebrauch oder Einsatz außerhalb des vorgesehenen Verwendungszwecks lehnt die GP Motion GmbH die Gewährleistung für Schäden am und durch das Produkt ab. Die Haftung für Folgeschäden an Elementen aller Art oder Personen ist ausgeschlossen.

Kosten entstanden durch unsachgemäßen Gebrauch, werden vom Hersteller nicht übernommen oder erstattet.

SYMBOLERKLÄRUNG



HINWEIS!

Dieses Symbol steht für spezielle/besondere Hinweise, welche bei der Nutzung bzw. der Montage zu befolgen sind.



TIPP!

Dieses Symbol steht für spezielle/besondere Tipps, welche die Nutzung bzw. Montage erleichtern sollen.



ACHTUNG!

Dieses Symbol steht für **WICHTIGE** Informationen und Hinweise zur Montage oder Nutzung. Diese sind unbedingt zu beachten, um eine Gefährdung zu vermeiden.



SAUBERKEIT!

Mit diesem Symbol gekennzeichnete Bereiche deuten drauf hin, dass hier besonders auf die Sauberkeit geachtet werden muss.



Diese Kennzeichnung bedeutet, dass die Teile nicht im Hausmüll entsorgt werden dürfen.

LIEFERUMFANG



add-e NEXT Antrieb



add-e NEXT Ladegerät



Akkualter



add-e NEXT Akku



Ständerplatte



Dämpferplatte



Montageärmchen
lang



Montageärmchen
kurz



Einstelllehre



add-e NEXT Sensoren



Distanzstück



Dockingstation



2x M5 Inbus



6x M4 Torx
3x M4 Torx lang



1x 8er Unterlegscheibe
1x M8 Mutter
1x M8 Schraube



3er Inbus
4er Inbus
6er Torx
20er Torx



Knopfzelle
CR 2032 3V



Dongel



O-Ringe & Gummies



2x Stahlbänder
4x M6 Madenschrauben



Kabelbinder



e-motion your bike
with add-e



add-e NEXT Montageanleitung

AT / DE / CH

Vers. 3,5



INHALTSVERZEICHNIS MONTAGEANLEITUNG

KAPITEL 1: ABKLÄREN DER MONTAGEVARIANTE	S. 11
Variante 1: Seitenständermontage	S. 12
Variante 2: Tretlagermontage	S. 13
Variante 3: Montage mit der Hebie Gegenplatte	S. 13
KAPITEL 2: ANBRINGEN DES MONTAGESETS	S. 14
Schritt 1: Montage der Dämpferplatte	S. 14
1.1. Variante 1: Montage auf der Seitenständeraufnahme	S. 14
1.2. Variante 2: Tretlagermontage mit Montageärmchen	S. 16
1.2.1. Demontage der Kurbeln und Ausbau des Tretlagers	S. 16
1.2.2. Zusammenbau der Dämpferplatte	S. 18
1.2.3. Anbau der Dämpferplatte am Tretlager	S. 19
1.3. Variante 3: Montage mit der Hebie-Gegenplatte	S. 20
Schritt 2: Montage des Akkuhalters	S. 21
2.1. Variante 1: Standardmontage des Akkuhalters	S. 21
2.2. Variante 2: Montage des Akkuhalters mit Stahlbändern	S. 22
2.3. Variante 3: Montage des Akkuhalters mit Schraube & Stahlband	S. 23
Schritt 3: Anbringen der add-e NEXT Sensoren	S. 24
KAPITEL 3: ANTRIEB & MECHANISCHE EINSTELLUNG	S. 25
Vorbereitung	S. 26
Einstellung 1: Oberer Anschlag	S. 27
Einstellung 2: Einstellschraube des Anpressdrucks	S. 28
Einstellung 3: Freilauf Einstellschraube	S. 29
Einstellung 4: Unterer Anschlag	S. 30
KAPITEL 4: BESONDERHEITEN BEI DER MONTAGE	S. 31
4.1. Keil versetzen bei zu geringem Abstand zur Kette	S. 31
4.2. Montage bei einer Tretlagerbreite von 73 mm	S. 32
4.3. Tretlagermontage bei italienischem Tretlager	S. 32

EINLEITUNG

In diesem Bereich des Handbuchs wird in erster Linie auf die Montage des add-e NEXT Nachrüstantriebes am Fahrrad eingegangen. Eine detaillierte Beschreibung der jeweiligen Komponenten sowie deren Bedienung, technische Daten oder Funktionen befinden sich im zweiten Bereich, der Bedienungsanleitung.

Die Montage des add-e NEXT Nachrüstantriebes kann gegebenenfalls Spezialwerkzeug erfordern, welches nicht im Set enthalten ist. Dieses Werkzeug kann in unserem Onlineshop unter www.add-e.at/shop oder bei einem Fahrradfachhändler käuflich erworben werden.

Vor der Montage sind die Bedienungs- sowie Montageanleitung sorgfältig durchzulesen. Die jeweiligen Schritte sind in deren Reihenfolge genau einzuhalten. Es dürfen ausschließlich die Originalteile des Herstellers oder das von ihm empfohlene Zubehör verwendet werden.

KAPITEL 1: ABKLÄREN DER MONTAGEVARIANTE

Vorbereitung

Zur optimalen Nutzung des add-e NEXT Nachrüstantriebes müssen folgende Aspekte berücksichtigt werden:

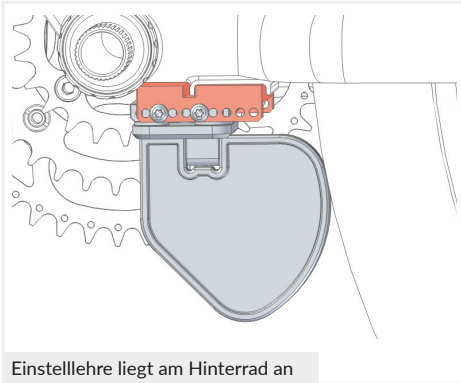
- Der Hinterradreifen sollte nicht grobstollig sein. Es ist **wichtig**, dass dieser einen durchgehenden Mittelsteg hat, wie z. B. der Continental Travel Contact, Schwalbe Hurricane oder alternativ Schwalbe Land Cruiser.
- Für den Akku sollte am vorgesehenen Befestigungsort ausreichend Platz zum Einsetzen und Entnehmen des Akkus aus dem Halter vorhanden sein.
- Bei einem *Pressfit-Tretlager* (Pressfit ist ein eingepresstes Tretlager, kein Schraublager) ist keine Standardmontage möglich. Wende Dich in diesem Fall an unser Support-Team unter info@add-e.at oder an einen add-e Partner.
- Bei einem vollgefederten MTB (*Fully*) ist die Montage nur möglich, wenn die Hinterraddämpfung *komplett sperrbar* oder der Antrieb direkt an den Hinterradstreben montierbar ist. Wende Dich in diesem Fall an unser Support-Team unter info@add-e.at oder an einen add-e Partner.

Aufgrund unterschiedlicher Fahrradtypen kann die Montage der Antriebseinheit mit der Dämpferplatte von Rad zu Rad variieren. Dies hängt auch von Faktoren wie z. B. dem Verlauf der Seilzüge, Platzverhältnisse, Tretlagermodelle usw. ab.

Vor der Montage sollte daher geprüft werden, welche Montagevariante für das Fahrrad passend ist.

Variante 1: Seitenständermontage

Ist bereits eine Seitenständeraufnahme vorhanden, kann diese für die Montage verwendet werden. Es ist darauf zu achten, dass die Seitenständeraufnahme einen ausreichenden Abstand zum Hinterrad und **einen geeigneten Winkel** zur Hinterradnabe aufweist. Dies kann wie folgt überprüft werden:



Einstelllehre liegt am Hinterrad an

1. Die Dämpferplatte in die Ständerplatte geben und die Einstelllehre anbringen.
2. Die Dämpferplatte kann entlang der Ständerplatte verschoben werden, sodass der Abstand zwischen Einstelllehre und Hinterrad angepasst werden kann. Die Dämpferplatte in Richtung Hinterrad schieben, bis die Einstelllehre am Reifen anliegt.
3. Idealerweise sollten drei, jedoch mindestens zwei M4-Torx-Schrauben pro Seite festgeschraubt werden können, um die Seitenständermontage fortzusetzen. - *Siehe S. 14.*

Ist dies nicht möglich, muss auf eine andere Montagevariante zurückgegriffen werden.



HINWEIS!

Abhängig von der Rahmengeometrie kann es vorkommen, dass die Einstelllehre nicht am Hinterrad anliegt. Sollte dies der Fall sein, die Ständerplatte um 180° drehen.

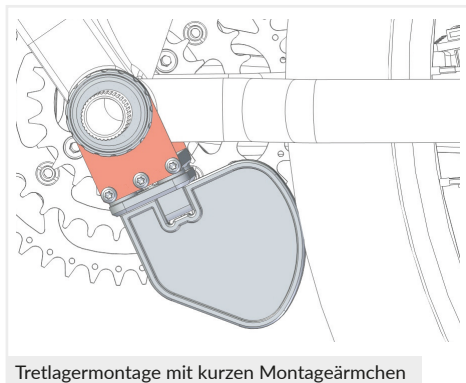


ACHTUNG!

Ist der Winkel nicht passend, muss dieser durch das Unterlegen der Ständerplatte angepasst werden. Diese kann z. B. durch Alu-, Kunststoffplatten oder dergleichen unterlegt werden. Siehe dazu S. 15.

Variante 2: Tretlagermontage

Die Tretlagermontage sollte gewählt werden, wenn das Fahrrad keine Seitenständeraufnahme besitzt oder Seilzüge bzw. eingeschränkte Platzverhältnisse keine andere Montagevariante erlauben.



Tretlagermontage mit kurzen Montageärmchen

Bei der Tretlagermontage sollten vorzugsweise die kurzen Montageärmchen genutzt werden. Ist der Abstand zum Reifen zu groß, kommen die im Set enthaltenen langen Montageärmchen zum Einsatz.

Bei Fahrrädern mit Pressfit-Tretlager muss eine andere Montagevariante gewählt werden.

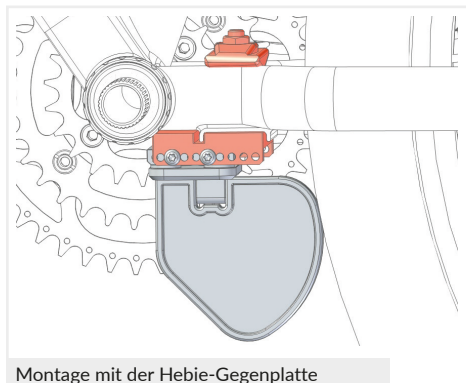
Bei Schraubtretlagern kann mit der Tretlagermontage fortgesetzt werden. *Siehe S. 16.*



HINWEIS!

In einigen Fällen ist die linke Lagerschale ohne Flansch oder aus Kunststoff. Bei Kunststoff-Tretlagerschalen kann sich mit der Zeit der Abstand zwischen Motor und Hinterrad verändern/vergrößern. Für eine sichere und dauerhafte Montage sollten Metalllagerschalen mit beidseitigem Flansch verwendet werden. Eine passende Auswahl ist in unserem Onlineshop unter www.add-e.at/shop zu finden.

Variante 3: Montage mit der Hebie-Gegenplatte



Montage mit der Hebie-Gegenplatte

Die Montage mit der Hebie-Gegenplatte kommt zum Einsatz, wenn weder Variante 1 noch Variante 2 durchgeführt werden kann. Dabei ist besonders auf ausreichende Platzverhältnisse zu achten. Für eine detaillierte Beschreibung *siehe S. 20.*

Die Hebie-Gegenplatte ist nicht im Montageset enthalten, kann aber im Onlineshop unter www.add-e.at/shop oder im Fachhandel erworben werden.

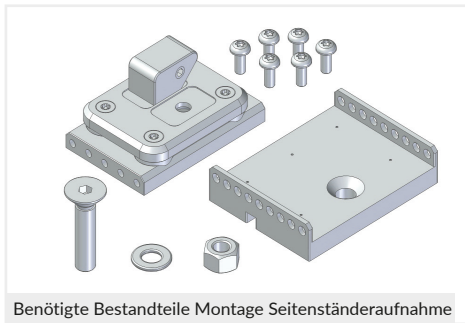
KAPITEL 2: ANBRINGEN DES MONTAGESETS

Nachdem geprüft wurde, welche Montagevariante geeignet ist, kann mit dem Anbau des MontageSETS begonnen werden.

Schritt 1: Montage der Dämpferplatte

Im Folgenden werden alle drei Montagevarianten zum Anbringen der Dämpferplatte beschrieben. Je nach Fahrradtyp kommt eine der drei Varianten zum Einsatz.

1.1. Variante 1: Montage auf der Seitenständeraufnahme



Benötigte Bestandteile Montage Seitenständeraufnahme

Benötigte Bestandteile:

- Dämpferplatte
- Ständerplatte
- 6x M4 Torx-Schraube kurz
- 1x M8 Inbus-Schraube
- M8 Mutter
- Unterlegscheibe



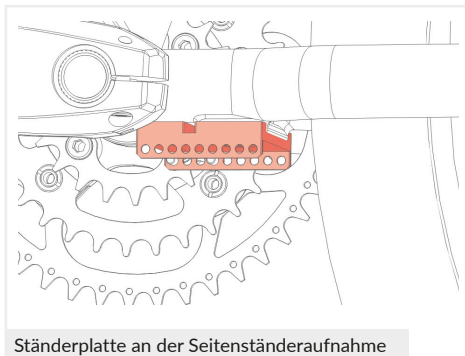
HINWEIS!

Ist ein Seitenständer am Fahrrad angebracht, ist dieser zu entfernen und es kann ggf. auf einen Hinterbau-Seitenständer umgestiegen werden. Dieser kann im Onlineshop unter www.add-e.at/shop oder bei einem Fahrradfachhändler erworben werden.



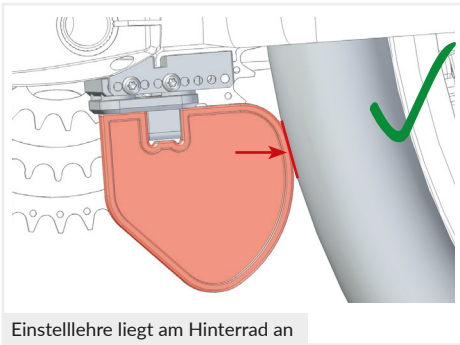
SAUBERKEIT!

Die Seitenständeraufnahme ist vor dem Anbringen der Ständerplatte gründlich zu reinigen!



Ständerplatte an der Seitenständeraufnahme

1. Die Ständerplatte unterhalb der Seitenständeraufnahme anbringen. Die M8 Inbus-Schraube von unten durchführen und oberhalb mit der Unterlegscheibe und der M8 Mutter befestigen.
2. Die Dämpferplatte auf die Ständerplatte **mit dem Keil in Richtung Kettenblatt** schieben und die Einstelllehre mit der Rundung zum Hinterrad anbringen.



Einstellehre liegt am Hinterrad an

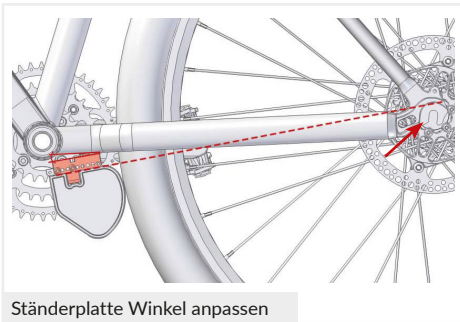
- Die Dämpferplatte entlang der Ständerplatte vor und zurück bewegen, bis die Einstellehre am Hinterrad anliegt.

Sollte aufgrund der Geometrie des Fahrrades zu wenig Abstand vorhanden sein, kann die Ständerplatte um 180° gedreht werden, um mehr Platz zu gewinnen.



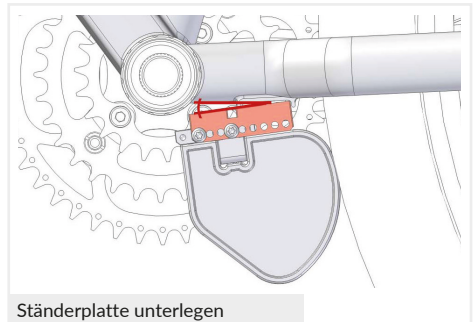
HINWEIS!

Damit in späterer Folge die Antriebseinheit optimal eingestellt werden kann, muss der Winkel von der Ständerplatte zur Hinterradnabe gegebenenfalls angepasst werden.



Ständerplatte Winkel anpassen

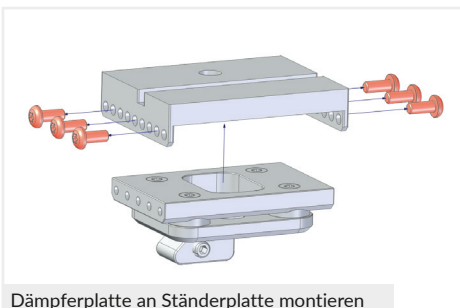
Der Winkel ist so anzupassen, dass die verlängerte Linie der Ständerplatte mindestens bis zur Mitte oder leicht über die Hinterradnabe ragt.



Ständerplatte unterlegen

Ist der Winkel nicht passend, kann dieser durch das Unterlegen der Ständerplatte angepasst werden.

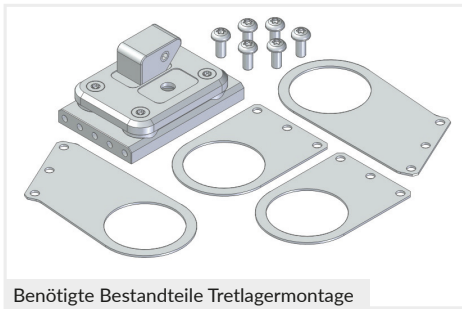
Zum Unterlegen können z. B. Alu-, Kunststoffplatten oder dergleichen verwendet werden.



Dämpferplatte an Ständerplatte montieren

- Ist die Einstellung der Dämpferplatte passend, wird diese mit sechs M4 Torx-Schrauben (idealerweise drei, jedoch mit mindestens zwei Schrauben pro Seite) an der Ständerplatte befestigt.

1.2. Variante 2: Tretlagermontage mit Montageärmchen



Benötigte Bestandteile Tretlagermontage

Benötigte Bestandteile:

- Dämpferplatte
- 2x Montageärmchen kurz
- 2x Montageärmchen lang (optional)
- 6x M4 Torx-Schraube kurz



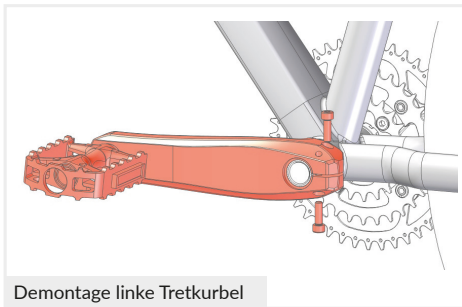
HINWEIS!

Bei der Tretlagermontage wird spezielles Fahrradwerkzeug benötigt. Dieses kann im Onlineshop unter www.add-e.at/shop bestellt werden. Folgende Schritte sind nur von erfahrenen Monteuren durchzuführen.

1.2.1. Demontage der Kurbeln und Ausbau des Tretlagers

Abhängig vom Fahrradmodell und dem Hersteller können verschiedene Tretlager und Kurbelgarnituren verbaut sein.

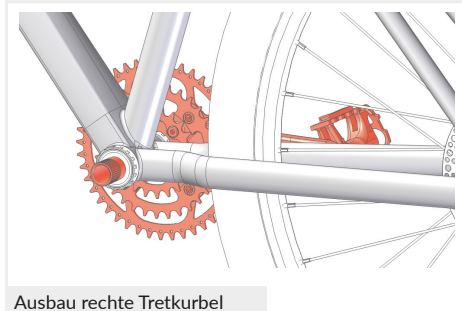
Im Folgenden wird die Montage exemplarisch an einem Shimano Hollowtech II Tretlager beschrieben. Dieser Vorgang kann je nach Fahrradtyp deutlich abweichen.



Demontage linke Tretkurbel

1. Die beiden Schrauben an der Klemmung der linken Tretkurbel lösen.

Die achsseitige Sicherungsschraube der Tretkurbel entfernen und die Kurbel von der Achse ziehen.

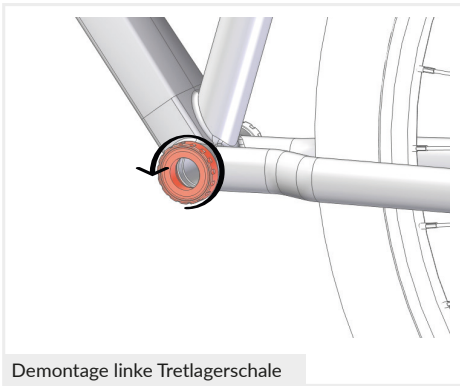


Ausbau rechte Tretkurbel

2. Die rechte Tretkurbel aus dem Tretlager ziehen.

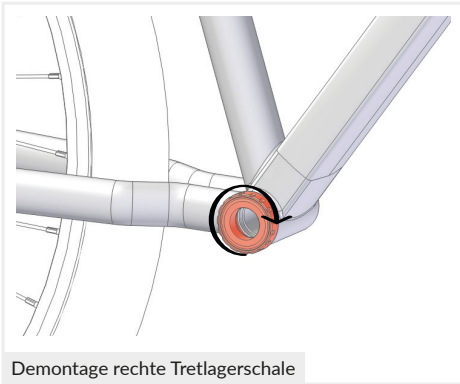
Es kann erforderlich sein, die Welle mit sanftem Klopfen zu lösen.

3. Die Fahrradkette vom Zahnkranz abnehmen.



Demontage linke Tretlagerschale

4. Die linke Tretlagerschale aufschrauben und demontieren.



Demontage rechte Tretlagerschale

5. Die rechte Tretlagerschale aufschrauben und demontieren.

Das Gewinde für das Tretlager ist auf der Kettenblattseite als Linksgewinde ausgeführt.



HINWEIS!

Eine Ausnahme stellen jedoch einige italienische und französische Rahmenhersteller mit jeweils zwei Rechtsgewinden dar. Lässt sich ein Tretlager nicht lösen, hilft es, den Rahmen in diesem Bereich mit einem Heißluftföhn zu erwärmen.

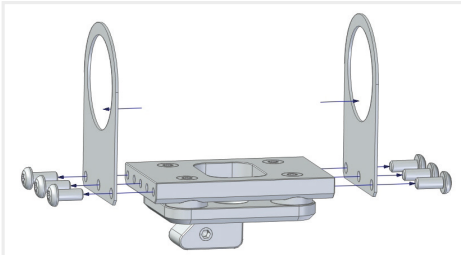


ACHTUNG!

In einigen Fällen ist die linke Lagerschale ohne Flansch oder aus Kunststoff. Bei Kunststoff-Tretlagerschalen kann sich mit der Zeit der Abstand zwischen Motor und Hinterrad verändern/vergrößern. Für eine sichere und dauerhafte Montage sollten Metalllagerschalen mit beidseitigem Flansch verwendet werden. Eine passende Auswahl ist im Onlineshop unter www.add-e.at/shop zu finden.

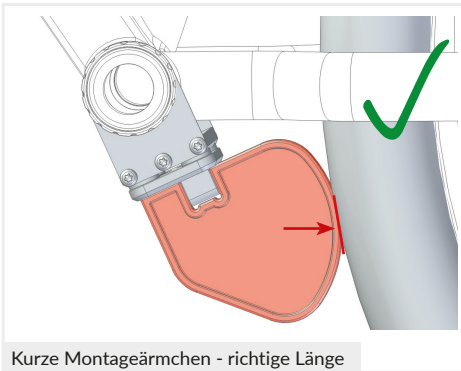
1.2.2. Zusammenbau der Dämpferplatte

Bei der Tretlagermontage sollten bevorzugt **die kurzen Montageärmchen** genutzt werden. Ob es die Rahmengeometrie des Fahrrades erlaubt, ist wie folgt zu prüfen:



Zusammenbau der Dämpferplatte

1. Die kurzen Montageärmchen seitlich mit der Dämpferplatte und den sechs mitgelieferten M4-Torx Schrauben zusammenschrauben.



Kurze Montageärmchen - richtige Länge

2. Die Einstelllehre auf die zusammengeschaubte Dämpferplatte aufsetzen und den **Keil der Dämpferplatte in Richtung Kettenblatt** ausrichten.

Die Montageärmchen mithilfe der Tretlagerschalen locker am Tretlager fixieren.

Die Einstelllehre muss am Hinterrad anliegen. Ist dies nicht der Fall, kommen die langen Montageärmchen zum Einsatz.

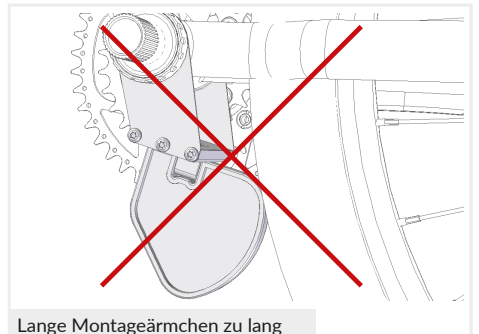


ACHTUNG!

Ist der Abstand zwischen Einstelllehre und Hinterrad zu groß, sind die langen Montageärmchen zu verwenden! Sind diese jedoch zu lang, ist der Winkel der Dämpferplatte zur Befestigung des Antriebes zu steil. Eine korrekte Einstellung ist später nicht mehr möglich.



Kurze Montageärmchen zu kurz



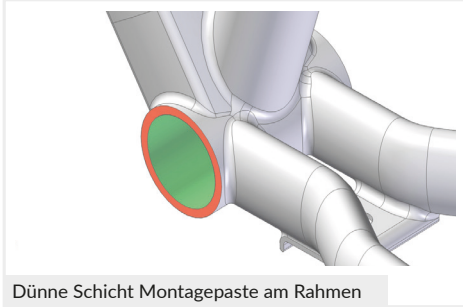
Lange Montageärmchen zu lang

1.2.3. Anbau der Dämpferplatte am Tretlager



SAUBERKEIT!

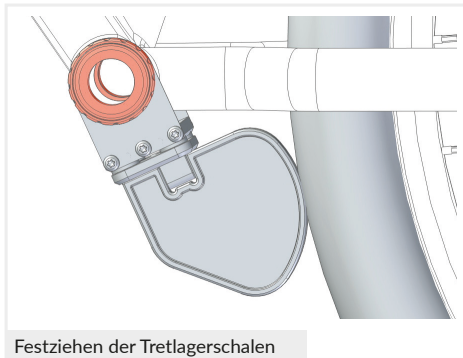
Vor dem Anbringen der Dämpferplatte muss der Bereich um das Tretlager gründlich gereinigt werden. Zwischen den Montageärmchen und dem Rahmen dürfen keine Verunreinigungen oder Fett sein.



Dünne Schicht Montagepaste am Rahmen

1. Für einen besseren Halt der Montageärmchen kann zusätzlich auf den Auflageflächen des Tretlagers eine Montagepaste aufgetragen werden.

Dazu eine dünne Schicht der Montagepaste am Rahmen auftragen und darauf achten, dass diese nicht in die Innenseite des Rahmens gelangt.



Festziehen der Tretlagerschalen

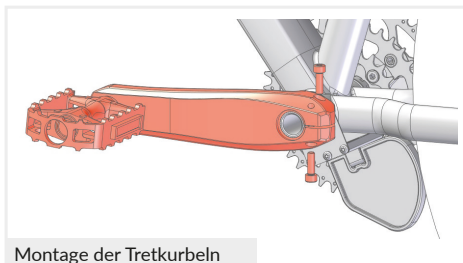
2. Die Dämpferplatte mit den passenden Montageärmchen und den beiden Tretlagerschalen am Rahmen vorfixieren.

Die Einstelllehre an den Reifen drücken. Vor dem wechselseitig festschrauben der Lagerschalen darauf achten, dass die verlängerte Linie der Dämpferplatte mindestens bis zur Mitte der Hinterradnabe oder leicht darüber ragt. *Siehe S. 15.*



ACHTUNG!

Beim Festziehen des Tretlagers ist darauf zu achten, dass sich die Einstelllehre nicht verschiebt und weiterhin am Reifen anliegt! Die Lagerschalen wechselseitig gut festziehen.



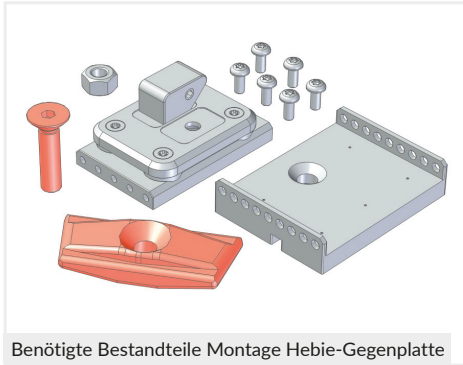
Montage der Tretkurbeln

3. Die Tretkurbeln in umgekehrter Reihenfolge montieren. *Siehe S. 16.*

Es ist sicherzustellen, dass alles gut festgezogen ist.

1.3. Variante 3: Montage mit der Hebie-Gegenplatte

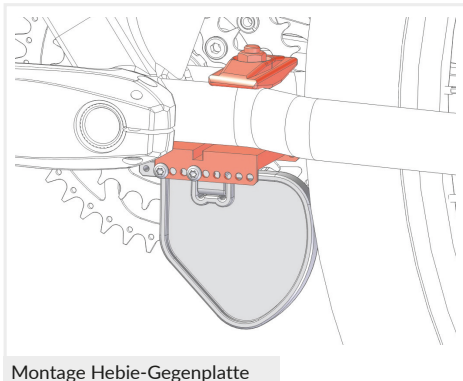
Die Montage mit der Hebie-Gegenplatte kommt zum Einsatz, wenn keine Montage über die Seitenständeraufnahme oder über das Tretlager möglich ist. Besonders zu beachten sind ausreichende Platzverhältnisse.



Benötigte Bestandteile Montage Hebie-Gegenplatte

Benötigte Bestandteile:

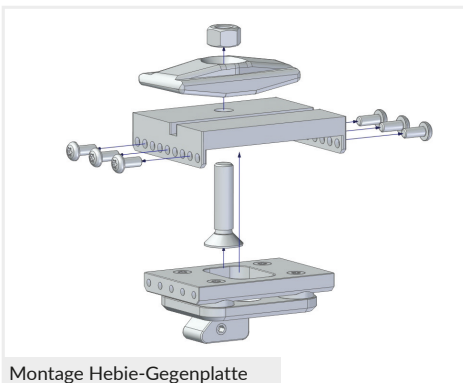
- Hebie-Gegenplatte (*nicht standardmäßig im Set enthalten*)
- Dämpferplatte
- Ständerplatte
- 6x M4 Torx-Schraube
- 1x M8 Inbus-Schraube
- M8 Mutter



Montage Hebie-Gegenplatte

Bei Montagevariante 3 wird die Befestigung der Ständerplatte am Rahmen mit der Hebie-Gegenplatte realisiert.

Eine detaillierte Beschreibung zur Befestigung der Ständerplatte ist unter Montage auf der Seitenständeraufnahme zu finden. *Siehe S. 14.*

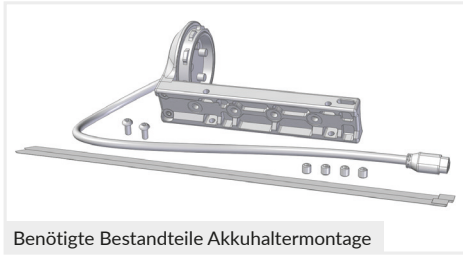


Montage Hebie-Gegenplatte

1. Die Ständerplatte mit eingesetzter M8 Schraube zwischen die Hinterradstreben einsetzen.
2. Die Hebie-Gegenplatte von oben aufsetzen und mit der M8 Hutmutter festschrauben.
3. Die Dämpferplatte mit der aufgesetzten Einstelllehre entlang der Ständerplatte Richtung Hinterrad schieben, bis diese am Reifen anliegt.
4. Die Dämpferplatte mit mindestens 2 Schrauben pro Seite festschrauben und darauf achten, dass der Keil in Richtung Kettenblatt zeigt und die Einstelllehre am Reifen anliegt.

Schritt 2: Montage des Akkualters

Für die Montage des Akkualters am Rahmen stehen 3 Varianten zur Verfügung; die Standardmontage an den werkseitigen Befestigungspunkten des Rahmens, Montage mit Stahlbändern (optional) oder eine Kombination aus beiden Varianten.



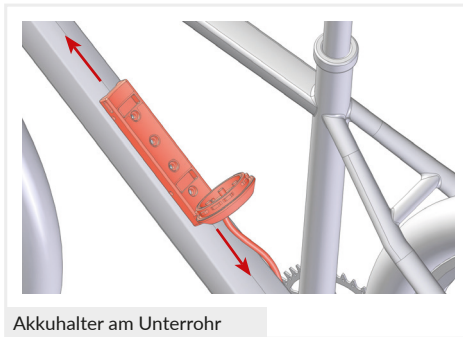
Benötigte Bestandteile Akkualtermontage

Benötigte Bestandteile:

- Akkualter
- 2x M5 Inbus-Schrauben
- 2x Stahlbänder
- 4x M6 Madenschrauben

2.1. Variante 1: Standardmontage des Akkualters

Die Standardmontage des Akkualters kommt zum Tragen, wenn bereits vorgebohrte Befestigungspunkte für die Montage eines Getränkehalters vorhanden sind.



Akkualter am Unterrohr

1. Zur Montage sind die vorgebohrten Befestigungspunkte am Rahmen zu verwenden.

Der Akkualter hat insgesamt 4 Anschraubmöglichkeiten.

Je nach Akkugröße kann die Halterung am Rahmen auf und ab geschoben werden, um die Platzverhältnisse zum Einsetzen und Entnehmen des Akkus anzupassen.



ACHTUNG!

Sind keine Bohrungen vorhanden, den Fahrradrahmen nicht selbstständig anbohren. Dies kann zum Verlust der Rahmenstabilität führen und eine Gefährdung für alle Verkehrsteilnehmer darstellen!



Akkualter am Rahmen befestigen

2. Der Akkualter ist ausschließlich mit den im Set enthaltenen M5 Inbus-Schrauben an der gewünschten Position des Fahrradrahmens zu befestigen.

Um Kratzern oder Beschädigungen am Akku vorzubeugen, sind die Schrauben komplett einzuschrauben.

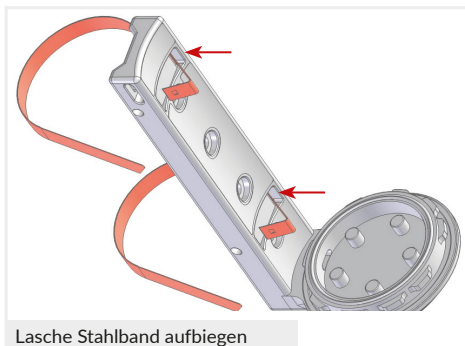
2.2. Variante 2: Montage des Akkuhalters mit Stahlbändern

Die Montage des Akkuhalters mit Stahlbändern erfolgt, wenn keine vorgebohrten Befestigungspunkte für einen Getränkehalter am Rahmen vorhanden sind.

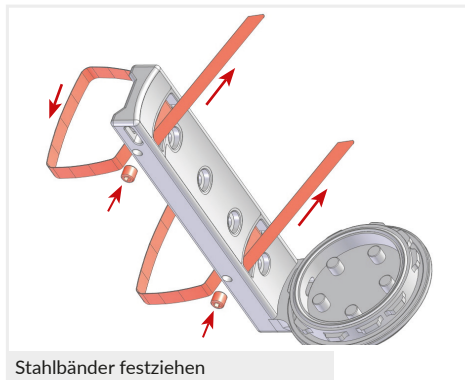


TIPPI!

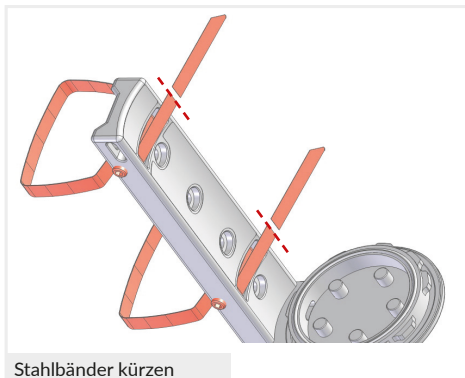
Als Hilfestellung zur Montage des Akkuhalters mit Stahlbändern dient das add-e NEXT Montagevideo unter www.add-e.at/montage.



Lasche Stahlband aufbiegen



Stahlbänder festziehen



Stahlbänder kürzen

1. Die vorgebogenen Laschen der Stahlbänder um 90 Grad aufbiegen.
2. Die Stahlbänder mit dem flachen Ende von vorne durch den Akkuhalter führen und die aufgebogenen Laschen in den zweiten Schlitz legen.
3. Die Stahlbänder am Akkuhalter flach andrücken und das lange Ende der Stahlbänder straff ziehen.
4. Die offenen Enden der Stahlbänder um den Fahrradrahmen legen und von hinten durch den Schlitz führen.

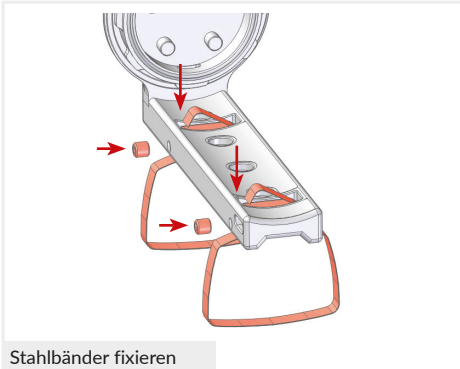
Dabei ist zu achten, dass z. B. die Bremsseile oder dergleichen nicht mitgeklammert werden.
5. Die Stahlbänder entlang der Pfeilrichtung straff ziehen und vorläufig mit dem Daumen fixieren.
6. Die Stahlbänder mit jeweils einer M6 Madenschraube und dem 3er Inbus fixieren bis sich das Stahlband leicht verformt.
7. Die Stahlbänder bis zur Kante anlegen und mit einem **5 mm Überstand** kürzen (siehe Abbildung).

Zum Kürzen der Stahlbänder eine gute Blechschere oder einen Seitenschneider verwenden.



HINWEIS!

Um das Verletzungsrisiko zu minimieren, die Stahlbänder nicht zu lang abschneiden und keine scharfen Schnittkanten stehen lassen. Die Stahlbänder sind nur zur einmaligen Montage geeignet.

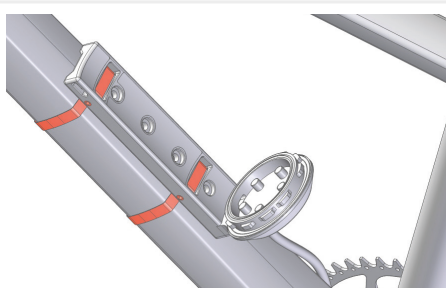


Stahlbänder fixieren

- Die abgeschnittenen Enden der Stahlbänder um 90 Grad biegen und in die Schlitzlöcher führen.

Mit dem Daumen die Stahlbänder flach an den Akkualter andrücken, und mit der zweiten Madenschraube fixieren.

Sind die abgeschnittenen Enden zu kurz, greifen die Madenschrauben nicht und das Stahlband kann nicht stramm gezogen werden.



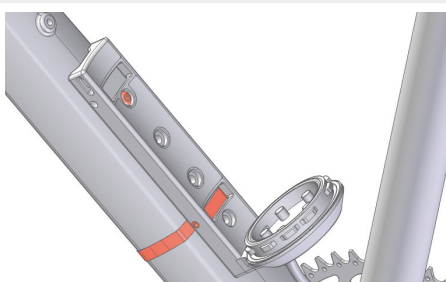
Stahlbänder festschrauben

- Die Madenschrauben wechselseitig festschrauben, bis die Stahlbänder **stramm** um den Rahmen anliegen.

Es ist wichtig, dass die Stahlbänder nicht zu fest angezogen werden, da es ansonsten zu Beschädigungen bis hin zum Reißen der Stahlbänder führen kann.

2.3. Variante 3: Montage des Akkualters mit Schraube & Stahlband

Die Montage des Akkualters mit einer Schraube und einem Stahlband kommt zum Tragen, wenn aus platztechnischen Gründen nur einer der vorgebohrten Befestigungspunkte am Rahmen genutzt werden kann.



Anbringen Akkualter mit Schraube & Stahlband

- Den Akkualter mit einer M5 Inbus-Schraube an einem der möglichen Befestigungspunkte anschrauben.
- Als zweiten Befestigungspunkt mindestens ein Stahlband am Rahmen verwenden.

Siehe S. 22 "Montage des Akkualters mit Stahlbändern".

Schritt 3: Anbringen der add-e NEXT Sensoren

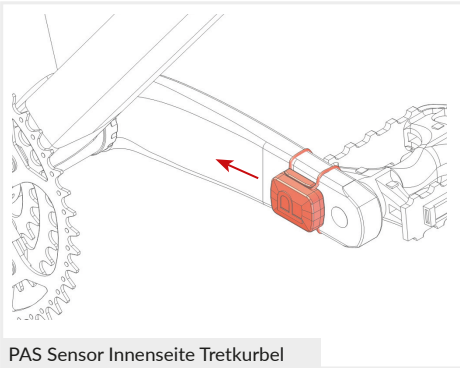
Die add-e NEXT Sensoren dienen der Erfassung der Trittfrequenz sowie der Geschwindigkeit und werden dazu an der Tretkurbel und der Hinterradnabe befestigt. Die im Set enthaltenen Sensoren sind bereits mit der Antriebseinheit angelern.



Benötigte Bestandteile Sensorenmontage

Benötigte Bestandteile:

- PAS Sensor (P)
- Speed-Sensor (S)
- O-Ringe (mehrere Größen)
- Befestigungsgummies (verschiedene Längen)



PAS Sensor Innenseite Tretkurbel

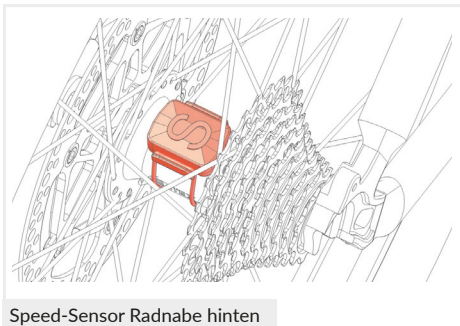
Den PAS Sensor (P) mit dem passenden Befestigungsgummi an der Innenseite der linken Tretkurbel befestigen, sodass der Gummi nicht mit dem Fuß beschädigt werden kann.

Die Tretkurbel muss sich jederzeit mit dem Sensor frei drehen lassen.



HINWEIS!

Der PAS Sensor (P) kann zusätzlich mit einem Klebeband fixiert oder alternativ auch weiter in Richtung Tretlager verschoben werden.



Speed-Sensor Radnabe hinten

Den Speed-Sensor (S) mit passendem O-Ring an der Hinterradnabe befestigen.

Ist der O-Ring zu kurz, z. B. bei großen Getriebenaben wie Rohloff, Alfine etc., können auch 2 O-Ringe miteinander verbunden werden.

KAPITEL 3: ANTRIEB & MECHANISCHE EINSTELLUNG

Das Herzstück des Systems ist die add-e NEXT Antriebseinheit.

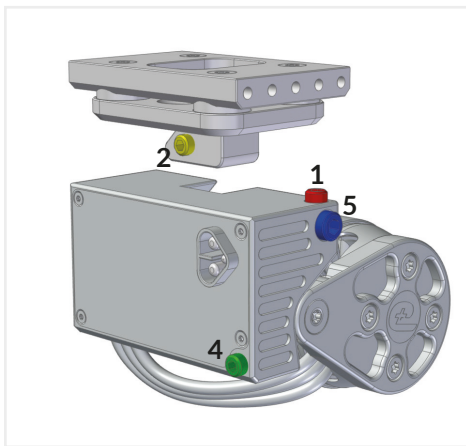
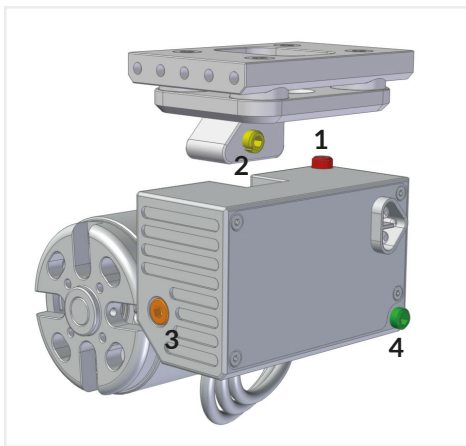
Die mechanische Einstellung ist die Anpassung der Antriebseinheit an das Fahrrad und dessen ideale Justierung ist ein wichtiger Bestandteil zur optimalen Funktion des Antriebes.



ACHTUNG!

Die folgend beschriebene Reihenfolge der einzelnen Schritte ist präzise einzuhalten!

Die optimale mechanische Einstellung der Antriebseinheit erfolgt über die Einstellschrauben. Mit diesen werden der obere und der untere Anschlag sowie der Freilauf und der Anpressdruck justiert. Die Klemmschraube dient der Fixierung der Antriebseinheit an die Dämpferplatte.



- 1** Einstellschraube oberer Anschlag
- 2** Einstellschraube Anpressdruck
- 3** Einstellschraube Freilauf
- 4** Einstellschraube unterer Anschlag
- 5** Klemmschraube

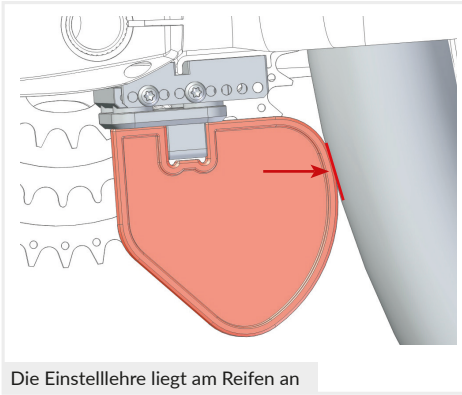


ACHTUNG!

Für die Feineinstellungen muss das Fahrrad auf einer ebenen Grundfläche abgestellt sein!

Vorbereitung

Die folgenden Bilder beschreiben exemplarisch die Einstellung an der Ständeraufnahme. Die mechanische Einstellung erfolgt gleichermaßen für die Montagevarianten 2 und 3.



Die Einstelllehre liegt am Reifen an

1. Den Reifenluftdruck prüfen und korrigieren, falls notwendig.

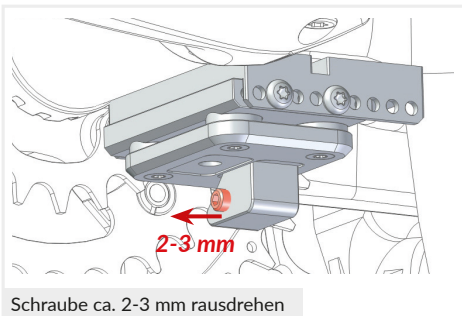
Je nach Herstellerangaben kann der Reifendruck variieren. Dieser ist im Regelfall am Reifen aufgeprägt.

2. Die Einstelllehre auf die Dämpferplatte aufsetzen und sicherstellen, dass diese am Reifen anliegt.



ACHTUNG!

Um die optimale Funktion der Antriebseinheit zu gewährleisten, sind dessen korrekte Einstellung sowie der Reifendruck in regelmäßigen Abständen zu prüfen!



Schraube ca. 2-3 mm rausdrehen

3. Die Einstelllehre abnehmen und am Keil der Dämpferplatte die Einstellschraube für den Anpressdruck (2) 2-3 mm rausdrehen.

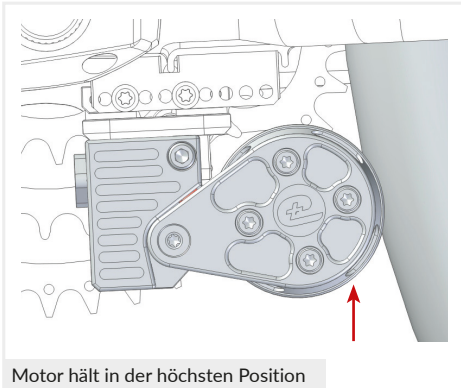
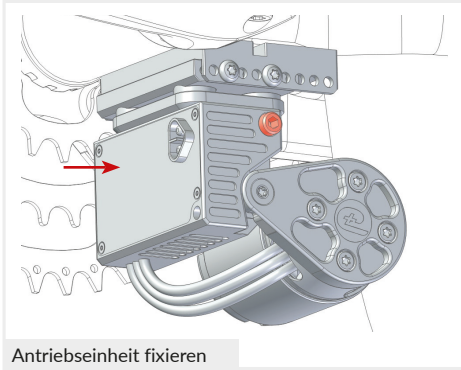


Einstellschraube unterer Anschlag (4) zurückdrehen

4. An der Antriebseinheit die Einstellschraube für den unteren Anschlag (4) komplett in das Gehäuse zurückdrehen, um die maximale Auslenkung des Schwingarms zu gewährleisten.

Einstellung 1: Oberer Anschlag

Die Einstellung des oberen Anschlages reguliert wie weit sich der Motor am Reifen hochzieht, um das optimale Ein- und Auskoppeln im Fahrbetrieb zu gewährleisten.



1. Die Antriebseinheit auf die Dämpferplatte aufsetzen und diese vollständig Richtung Hinterrad schieben.
2. Die Antriebseinheit mit der Klemmschraube (5) fixieren.

3. Den Motor bis zum Anschlag in die höchste Position drücken.

Der Motor soll beim Loslassen in dieser Position am Reifen halten und nicht nach unten klappen.

Jedoch soll der Motor bei der kleinsten Bewegung des Hinterrades wieder hinunter klappen.

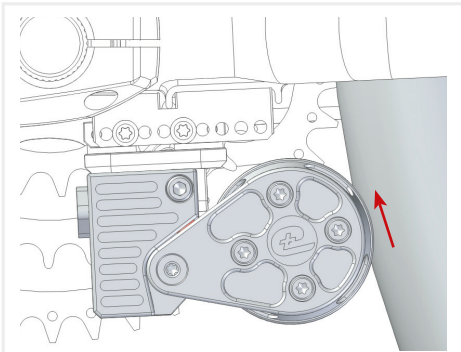
Die optimale Einstellung des Motors wird über die Einstellschraube für den oberen Anschlag (1) reguliert.

Die Einstellschraube für den oberen Anschlag (1) ist weiter herauszudrehen falls der Motor bei der kleinsten Bewegung des Hinterrades nicht nach unten klappt. Der Motor koppelt sich ansonsten im Aus-Zustand nicht aus.

Die Einstellschraube für den oberen Anschlag (1) ist weiter einzudrehen falls der Motor nicht von alleine am Reifen hält. Der Motor koppelt sich ansonsten während der Fahrt ungewollt aus.

Einstellung 2: Einstellschraube des Anpressdrucks

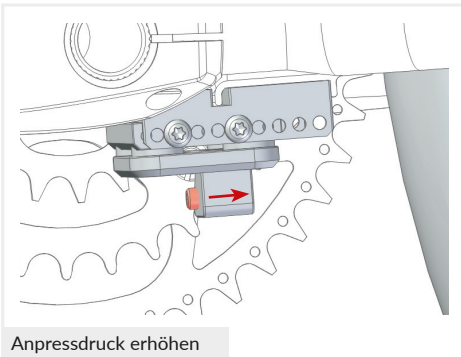
Der Anpressdruck ist entscheidend, um auch bei schlechten Witterungsverhältnissen eine gleichbleibende Kraftübertragung sicherzustellen. Insbesondere bei verändertem Reifenluftdruck ist dieser anzupassen, um erhöhtem Verschleiß vorzubeugen. Der Anpressdruck wird über die Einstellschraube (2) reguliert.



Hinterreifen darf NICHT durchrutschen

1. Den Motor bis zum Anschlag in die höchste Position drücken und die Reibrolle festhalten.
2. Gleichzeitig am Hinterrad rückwärts drehen. Dabei darf der Reifen **NICHT** durchrutschen!

Rutscht der Reifen durch, ist die Position des Antriebes durch das Hineinschrauben der Einstellschraube für den Anpressdruck (2) auf dem Keil der Dämpferplatte zu korrigieren.



Anpressdruck erhöhen

Der Motor gelangt durch das Hineinschrauben der Einstellschraube (2) näher zum Reifen und der Anpressdruck wird erhöht.

Durch das Herausschrauben der Einstellschraube für den Anpressdruck (2) kann der Abstand vom Motor zum Reifen vergrößert und somit der Anpressdruck verringert werden.



TIPP!

Hier ist Fingerspitzengefühl gefragt. Der Anpressdruck sollte so stark wie nötig und so gering wie möglich sein. Die Dämpferplatte ermöglicht es auch, einen Höhenschlag von wenigen Millimetern zu kompensieren. Der Anpressdruck sollte auf der "entferntesten" Stelle zum Reifen eingestellt sein.

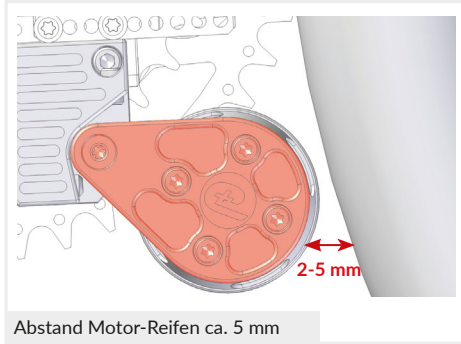


ACHTUNG!

Den Anpressdruck in regelmäßigen Abständen kontrollieren, um ein Durchrutschen des Hinterrades zu verhindern und einem erhöhten Reifenverschleiß vorzubeugen.

Einstellung 3: Freilauf Einstellschraube

Die Einstellschraube zum Freilauf (3) reguliert den Abstand des Motors zum Reifen im Aus-Zustand. Der Hinterradreifen erfährt keinerlei Reibung durch den Motor und ein sauberes Ein- und Auskoppeln des Motors wird gewährleistet.



1. Für die Einstellung des Freilaufes das Fahrrad eben und keinesfalls kopfüber abstellen!
2. Der Abstand des Motors zum Reifen soll im ausgekoppelten Zustand 2-5 mm betragen.



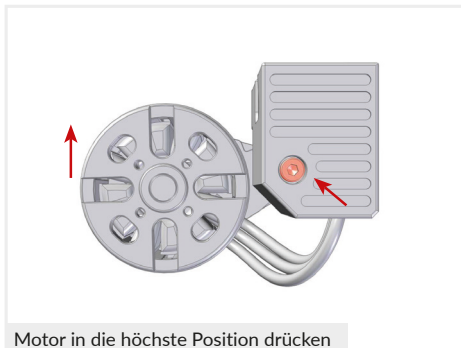
HINWEIS!

Die Einstellschraube zum Freilauf befindet sich auf der Kettenblattseite der Antriebseinheit. Ist die Einstellschraube durch das Kettenblatt verdeckt, muss die Antriebseinheit abgenommen werden.



3. Beträgt der Abstand weniger als 2-5 mm, die Einstellschraube zum Freilauf (3) um eine Umdrehung lösen. Es ist nicht notwendig die Schraube komplett herauszuschrauben.

Der Motor „fällt“ nach unten. Sollte dies nicht der Fall sein, leicht auf die Einstellschraube klopfen.



4. Den Motor bis zum Anschlag hochdrücken und die Einstellschraube (3) **in dieser Position** handfest anziehen.

Der Motor schwingt beim Loslassen in seine endgültige Position. Der Abstand vom Motor zum Reifen soll 2-5 mm betragen.

Sollte der Abstand zu gering sein, den Vorgang wiederholen, jedoch diesmal den Schwingarm nicht ganz in die höchste Position drücken.

Einstellung 4: Unterer Anschlag

Die Einstellschraube für den unteren Anschlag (4) verhindert das ungewollte Hin- und Herschwingen des Motors bei Fahrten über Unebenheiten.



Schraube berührt den Schwingarm nicht

Die Einstellschraube für den unteren Anschlag (4) so weit herausdrehen, dass die Schraube den Schwingarm im ausgekoppelten Zustand **gerade nicht** berührt.



ACHTUNG!

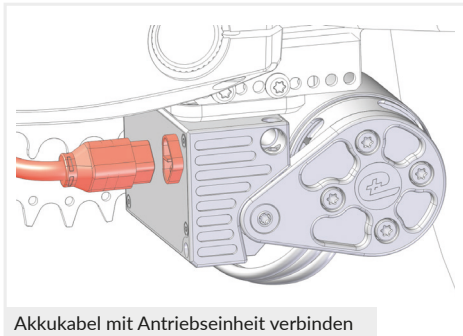
Die Einstellschraube für den unteren Anschlag darf **NICHT** dafür verwendet werden, um den Freilauf zwischen Motor und Hinterrad zu regulieren!



HINWEIS!

Weitere Informationen, nützliche Tipps & Videos zu Hilfestellungen stehen unter www.add-e.at/montage zur Verfügung.

Abschluss



Akkukabel mit Antriebseinheit verbinden

1. Das Akkukabel mit der Antriebseinheit verbinden. **Die Dichtlippe des Anschlusssteckers muss dabei vollständig über den Bund am Antrieb geschoben werden, sodass dieser komplett abgedeckt ist!**
2. Das Akkukabel mit Kabelbindern am Fahrradrahmen fixieren und die überstehenden Enden der Kabelbinder abschneiden.
3. Den Akku in die Halterung einsetzen.

GRATULATION!

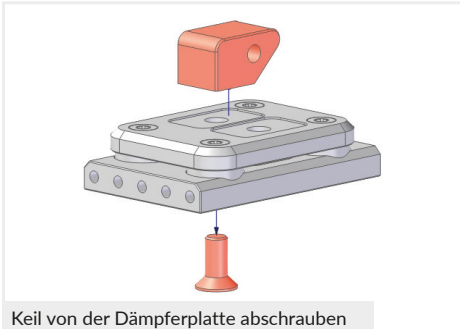
DER ADD-E NEXT WURDE ERFOLGREICH MONTIERT

KAPITEL 4: BESONDERHEITEN BEI DER MONTAGE

Abhängig von den unterschiedlichen Fahrradtypen kann es zu Besonderheiten bei der Montage des add-e NEXT kommen.

4.1. Keil versetzen bei zu geringem Abstand zur Kette

In manchen Fällen kann es vorkommen, dass der Abstand zwischen Antrieb und Fahrradkette im kleinsten Gang zu gering ist und die Kette am Gehäuse des Elektronikblocks schleift. Mit dem Versetzen des Keils auf der Dämpferplatte vergrößert sich der Abstand des Antriebes zum Kettenblatt um 4 mm.

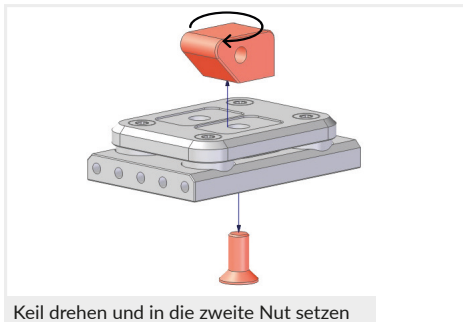


1. Die Schraube, mit welcher der Keil auf der Dämpferplatte befestigt ist, abschrauben und den Keil von der Dämpferplatte lösen.

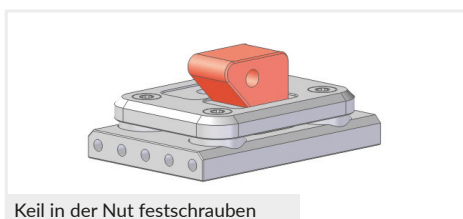


HINWEIS!

Die Schraube ist mit einer hochfesten Schraubensicherung versehen. Zur Demontage muss der Keil z. B. mit einem Heißluftföhn auf über 60 °C erwärmt werden.



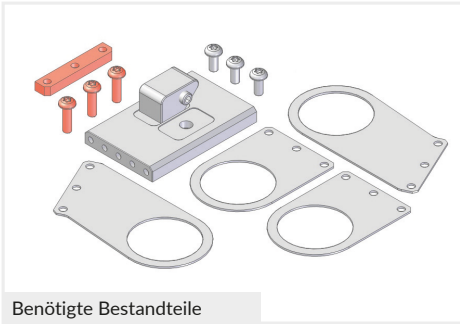
2. Den Keil um 180° drehen und in die zweite Nut versetzen.
Mit der Schraube den Keil von unten leicht anschrauben.
3. Den Keil ausrichten, damit dieser komplett in der Nut sitzt.



4. Den Keil festschrauben.
Achte darauf, dass sich der Keil während des Festschraubens in der Nut nicht verdreht.

4.2. Montage bei einer Tretlagerbreite von 73 mm

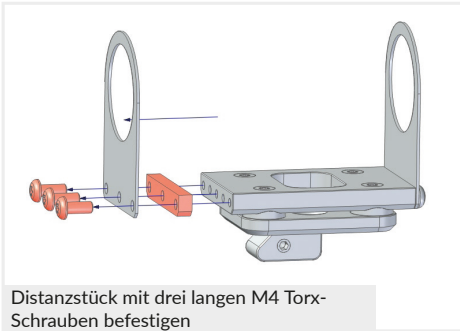
Weist das Fahrrad eine Tretlagerbreite von 73 mm statt den standardmäßigen 68 mm auf, ist beim Zusammenbau der Dämpferplatte ein 5 mm Distanzstück zu verwenden, um die Dämpferplatte auf die benötigten 73 mm zu verbreitern.



Benötigte Bestandteile

Benötigte Bestandteile:

- Dämpferplatte
- Montageärmchen
- 5 mm Distanzstück
- 3x M4 Torx-Schrauben lang
- 3x M4 Torx-Schrauben kurz



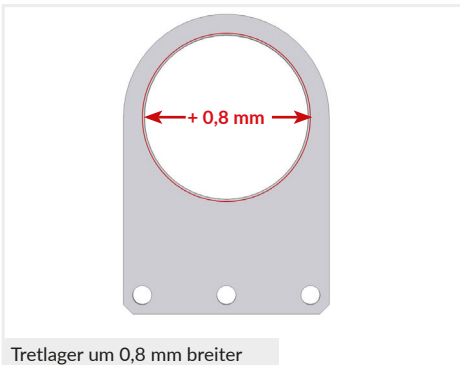
Distanzstück mit drei langen M4 Torx-Schrauben befestigen

1. Die Dämpferplatte zusammenbauen
Siehe S. 18.
2. Das Distanzstück mit den drei langen M4 Torx Schrauben zwischen dem Montageärmchen und der Dämpferplatte befestigen.

Zur Orientierung dient bei der Befestigung des Distanzstückes die Spitze des Keils auf der Dämpferplatte.

4.3. Tretlagermontage bei italienischem Tretlager

Bei einigen Fahrradtypen sind italienische Tretlager verbaut. Diese können anstatt 35,8 mm einen um 0,8 mm größeren Gewindedurchmesser aufweisen und benötigen angepasste Montageärmchen.



Tretlager um 0,8 mm breiter

Werden Montageärmchen mit einem größeren Innendurchmesser benötigt, wende Dich an unseren Support unter info@add-e.at.



**e-motion your bike
with add-e**



add-e NEX**T** Bedienungsanleitung

AT / DE / CH

Vers. 3.5



INHALTSVERZEICHNIS BENUTZERHANDBUCH

1. ADD-E NEXT ANTRIEB	S. 36
1.1 Technische Daten	S. 37
1.2 Erklärung zu den LEDs der Antriebseinheit	S. 37
1.3 Temperaturregelung	S. 40
1.4 Anti-Schlupf-Regelung	S. 40
1.5 Reibrollenbelag	S. 40
1.6 Pflege & Überwinterung	S. 40
2. ADD-E NEXT AKKU	S. 41
2.1 Technische Daten	S. 41
2.2 Einsetzen des add-e NEXT Akkus	S. 42
2.3 Unterstützungsstufen	S. 43
2.4 Laden des add-e NEXT Akkus	S. 44
2.5 Ladezeiten	S. 45
2.6 Hinweise zur Reichweite	S. 45
2.7 add-e NEXT Akku als Powerbank	S. 46
2.8 Ladestandsanzeige	S. 47
2.9 add-e NEXT Akku Ghost-Mode	S. 47
2.10 Standby, Ruhemodus und Tiefschlaf	S. 48
2.11 Pflege & Lagerung	S. 49
2.12 Entsorgung	S. 49
3. ADD-E NEXT LADEGERÄTE & DOCKINGSTATION	S. 50
3.1 Technische Daten	S. 51
3.2 Ladedauer	S. 51
3.3 Erklärung der Status-LED am Ladegerät	S. 51
3.4 Dockingstation	S. 52
4. ADD-E NEXT SENSOREN	S. 53
4.1 Technische Daten	S. 53
4.2 Funktionsweise der add-e NEXT Sensoren	S. 53
4.2.1 Prüfen, ob der Sensor erkannt wird	S. 54
4.2.2 Einlegen & Wechseln der Batterie	S. 54
4.3 Anlernen (Pairing) der Sensoren	S. 56

5. ADD-E NEXT LENKERSCHALTER	S. 58
5.1 Technische Daten	S. 58
5.2 Einlegen & Wechseln der Batterie	S. 59
5.3 Funktionen des Lenkerschalters	S. 59
5.4 Tempomat-Funktion	S. 60
5.5 Anbringen am Lenker	S. 60
5.6 Anlernen (Pairing) des Lenkerschalters	S. 61
6. ADD-E NEXT SPORT MAPPING	S. 62
6.1 Ändern des Mappings	S. 62
6.2 Übersicht der Mappingstufen	S. 33
7. ADD-E NEXT HANDY-APP	S. 63
7.1 add-e NEXT Handy-App Dashboard	S. 64
7.2 add-e NEXT Handy-App Information	S. 65
7.3 add-e NEXT Handy-App Settings	S. 66
8. ADD-E NEXT SOFTWARE-UPDATE	S. 67
8.1 So funktioniert ein Software-Update	S. 67
8.2 add-e NEXT App installieren	S. 68
8.3 Software-Update durchführen	S. 70
8.3.1 Software-Update über das WLAN-Netzwerk	S. 70
8.3.2 Software-Update über den mobilen Hotspot	S. 74
8.4 Tipps & Tricks bei Problemen mit dem Software-Update	S. 77
8.4.1 Antrieb wird in der add-e NEXT App nicht angezeigt	S. 77
8.4.2 Orange LED (5) blinkt	S. 78
8.4.3 Alle LEDs für das Software-Update blinken	S. 78
9. TIPPS & TRICKS BEI PROBLEMLÖSUNGEN	S. 79
9.1 Eignet sich mein Fahrrad für die Montage?	S. 79
9.2 Nach längerer Pause startet der Antrieb nicht mehr	S. 79
9.3 Der Antrieb setzt während der Fahrt aus	S. 80
9.4 Der Antrieb "päppelt"	S. 80
9.5 Reifenverschleiß ist sehr hoch	S. 81
9.6 Reibrollenbelag ist nach kürzester Zeit verschlissen	S. 81
9.7 In der add-e NEXT Handy-App wird HMSoft angezeigt	S. 81
9.8 Nach dem Einsetzen des add-e NEXT Akkus, pulsieren die LEDs blau - Kommunikation zwischen Akku & Antrieb findet nicht statt	S. 82
9.9 Reparatur & Gewährleistung	S. 83

EINLEITUNG

In der Bedienungsanleitung wird in erster Linie auf die Bedienung, technische Daten und Funktionen der einzelnen Komponenten des add-e NEXT Nachrüstsystems eingegangen. Informationen zur Montage sowie die korrekte Einstellung der Antriebseinheit befinden sich in der Montageanleitung.

Erklärt werden:

1. add-e NEXT Antrieb
2. add-e NEXT Akku
3. add-e NEXT Ladetechnik
4. add-e NEXT Sensoren
5. add-e NEXT Lenkerschalter
6. add-e NEXT Sport Mapping
7. add-e NEXT App
8. add-e NEXT Software-Update

1. ADD-E NEXT ANTRIEB

Das Herzstück des Systems ist die add-e NEXT Antriebseinheit.

Die add-e NEXT Antriebseinheit umfasst im Wesentlichen folgende Komponenten:



Die Antriebseinheit beinhaltet die komplette Elektronik. Im ausgeschalteten/Standby-Zustand (Akkustellung „Off“) ist die Antriebseinheit entkoppelt und somit findet keine Kraftübertragung an das Hinterrad statt. Das heißt, im ausgeschalteten Zustand oder wenn kein Akku eingesetzt ist, kann das Fahrrad ohne Widerstand durch den Antrieb gefahren werden. Schaltet man den Antrieb ein, indem eine der 5 zur Verfügung stehenden Leistungsstufen ausgewählt wird, zieht sich der Antrieb während des Tretens automatisch zum Reifen und gibt die gewählte Leistung ab. Wird die Tretbewegung ausgesetzt, entkoppelt sich der Motor wieder selbstständig vom Reifen.

1.1 Technische Daten

Der add-e NEXT Antrieb ist klein, leicht und leistungsstark mit borstenlosem Außenläufermotor. Flüsterleise wird die Kraft ganz ohne Getriebe direkt auf den Reifen übertragen. Modernste Elektronik sorgt für bisher ungekannte Leistung. Minimale Abmessungen und geringes Gewicht machen diesen Antrieb weltweit einzigartig.

add-e NEXT Antrieb ist in zwei Varianten erhältlich: Lite und Sport Edition. Beide werden in Anlehnung nach der europäischen Pedelec-Norm (EN 15194) hergestellt und können legal im Straßenverkehr verwendet werden. Die Lite Edition ist immer auf 25 km/h begrenzt. Bei der Sport Edition ist das (bei Auslieferung standardmäßig eingestellte 25 km/h) Geschwindigkeitslimit jedoch frei einstellbar (Mapping siehe S. 62) und kann für den Einsatz auf privatem Gelände auch vollständig aufgehoben werden.

	add-e NEXT Lite	add-e NEXT Sport
Maße L/B/H	90/75/50 mm	
Gewicht	710 g	
Bluetooth® 4.0	Ja	
Spitzenleistung	250 W	600 W
Höchstgeschwindigkeit	25 km/h	45 km/h
StVO zugelassen	immer	Mapping 1 & 2
Mapping	Nein	Ja
Startsequenz	Blaue LED (3)	Rote LED (4)

1.2 Erklärung zu den LEDs der Antriebseinheit

Mit den jeweiligen LEDs kann die Funktion der einzelnen Komponenten nochmals überprüft werden. Die LEDs befinden sich unter der verdunkelten Frontabdeckung.

Nachfolgend alle LEDs und ihre Position im Überblick:



Alle LEDs im Überblick

1. Status-LED (rot)
2. Bluetooth-LED (blau)
3. Indikator add-e Lite LED (blau)
4. Indikator add-e Sport LED (rot)
5. PAS Sensor-LED (orange)
6. Speed Sensor-LED (grün)
7. Leistungsverstellungs-LED (weiß)

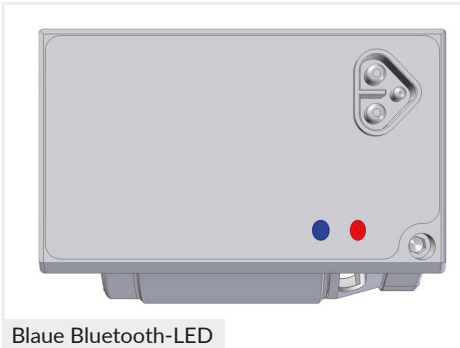


Rote Status-LED

LED (1) - Status LED

Diese leuchtet solange der Akku mit der Antriebseinheit verbunden ist, auch in der Off/Standby-Stellung, solange der Akku Energie hat.

Nach 15 Min. Inaktivität wird der Akku in den Ruhemodus versetzt und die rote LED (1) erlischt.



Blaue Bluetooth-LED

LED (2) - Bluetooth-LED

Diese LED leuchtet, wenn der Antrieb mit dem Handy über die add-e App verbunden ist.



Indikator add-e NEXT Lite

LED (3) - Indikator add-e NEXT Lite

Diese LED ist der Indikator dafür, dass der Antrieb eine Lite-Version ist. Beim Einsetzen des Akkus leuchtet die blaue LED (3) für 5 Sek. auf.



Indikator add-e NEXT Sport

LED (4) - Indikator add-e NEXT Sport

Diese LED ist der Indikator, dass es sich hier um eine add-e Sport-Version handelt. Beim Einsetzen des Akkus blinkt die rote LED (4) entsprechend dem eingestellten Mapping z. B. Mapping 6 - sechsmal, Mapping 5 - fünfmal, Mapping 4 - viermal usw.



Orange LED - PAS

LED (5) - PAS-Sensor

Diese LED dient der Funktionsüberprüfung des PAS Sensors. Um diese zu überprüfen, ist die Leistungsverstellung des add-e Akkus auf Off zu stellen, denn nur dann leuchtet die orange LED (5) auf. Wird die Kurbel bewegt, blinkt die orange LED bis zu einer Geschwindigkeit von 10 km/h und erlischt dann. Beim Stillstand leuchtet sie durchgehend.



Grüne LED - Speed

LED (6) - Speed-Sensor

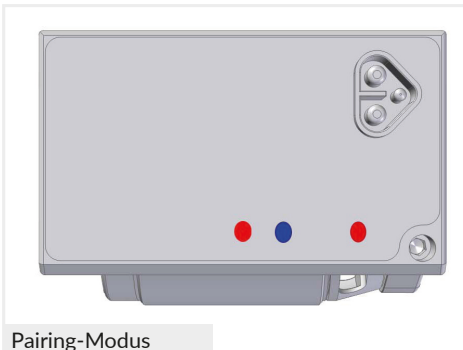
Diese LED dient der Funktionsüberprüfung des Speed-Sensors. Um diese zu überprüfen, ist die Leistungsverstellung des add-e Akkus auf Off zu stellen, denn nur dann leuchtet die grüne LED (6) auf. Wird das Hinterrad bewegt, blinkt die grüne LED bis zu einer Geschwindigkeit von 10 km/h und erlischt dann. Bei Stillstand leuchtet sie durchgehend.



Weißer LED-Leistungsstufen

LED (7) - Leistungsverstellung

Diese LED wird nur in Kombination mit dem add-e Classic Akku angezeigt und dient der Funktionsüberprüfung der Leistungsverstellung. Beim Ändern der Unterstützungsstufe am Akku oder mit dem Lenkerschalter blinkt die weiße LED (7) entsprechend der eingestellten Unterstützungsstufe z. B. Stufe Off/Standby-einmal Blinken, Stufe 1-zweimal Blinken, Stufe 2-dreimal Blinken usw.



Pairing-Modus

Pairing-Modus:

Möchte man einen Sensor oder einen Lenkerschalter anlernen und befindet man sich im Pairing-Modus (*siehe 4.3. Anlernen (Pairing) der Sensoren*), blinken die rote LED (4) und die blaue LED (3) abwechselnd.

1.3 Temperaturregelung

Die add-e NEXT Antriebseinheit verfügt über eine intelligente Temperaturregelung. Diese sorgt automatisch dafür, dass auch bei langsamen Fahrten mit niedriger Geschwindigkeit und hoher Leistungsstufe die Elektronik nicht überhitzt und somit nicht beschädigt wird. Die Temperaturregelung greift selbstständig ein und die Leistung wird bei Bedarf sukzessive reduziert.

Um einer Leistungsreduktion entgegen zu wirken, empfiehlt es sich vor allem bei Steigungen, vorausschauend zu fahren. Bei längeren und steilen Steigungen, ist es empfehlenswert, mit einer niedrigeren Unterstützungsstufe und durchgängig gleicher Leistung den gesamten Berg zu überwinden.

1.4 Anti-Schlupf-Regelung

Die add-e NEXT Antriebseinheit bietet eine intelligente Drehzahlüberwachung. Durch einen permanenten Abgleich der Raddrehzahl zur Motordrehzahl wird "Schlupf" frühzeitig erkannt. Da ein Durchdrehen der Reibrolle am Reifen zu übermäßigem Verschleiß führt wird die "ASR" aktiviert und der Antrieb schaltet gezielt ab.

Ein durchgehender Warnton signalisiert, dass die "ASR" aktiv ist. Erst durch eine Unterbrechung der Tretbewegung wird der Antrieb wieder freigegeben. Wurde die "ASR" aktiviert, müssen unbedingt der Anpressdruck und Reifenluftdruck kontrolliert und gegebenenfalls angepasst werden.

1.5 Reibrollenbelag

Der Reibrollenbelag ist ein Verschleißteil. Wie schnell dieser abgenützt wird, hängt von verschiedenen Faktoren ab – Einstellung zum Hinterrad, Temperatur, Gummimischung und Profilierung des Reifens, Untergrund, Häufigkeit der Nutzung usw. Im Regelfall ist nach etwa 10.000 km die Beschichtung verschlissen. Es ist normal, dass nach kurzer Nutzung die unter der schwarzen Lackschicht liegende rote Farbe zum Vorschein kommt und ist kein Indikator für den Verschleiß des Belages.

Der Tausch des Reibrollenbelages ist im Regelfall kostenlos. Für den Austausch des Reibrollenbelages wende Dich bitte direkt an Deinen Händler oder die GP Motion GmbH unter support@add-e.at.

1.5 Pflege & Überwinterung

Die Antriebseinheit kann und soll **in regelmäßigen Abständen gereinigt** werden. Besonders nach dem Gebrauch auf z. B. schlammigen Wegen, lehmigem Untergrund oder dergleichen. Dies verhindert, dass sich Schmutz auf der Antriebseinheit festsetzen und gegebenenfalls die Funktion beeinträchtigen kann.

Falls sich der Reibrollenbelag mit Verschmutzung, z. B. lehmhaltiger Erde zusetzt, kann der Belag mit Wasser und einer weichen Bürste (keine Stahlbürste oder dergleichen) gereinigt werden. Bei der Reinigung keine Lösungsmittel, Alkohol (Spiritus) oder scharfe Reinigungsmittel verwenden. Sollte dieser nicht gereinigt werden, kann dies zum „Durchrutschen“ des Reifens und einer Fehlfunktion führen.

Wird das System auch in den Wintermonaten genutzt, sollte die Antriebseinheit in häufigeren Intervallen gereinigt werden, um eventuelle Beschädigungen zu verhindern.

2. ADD-E NEXT AKKU

Der add-e NEXT Akku ist ausschließlich mit hochwertigen Markenzellen ausgestattet. Das besondere Augenmerk liegt auf Zuverlässigkeit und Sicherheit. Ein robustes Gehäuse in Kombination mit ausgewählten Materialien sorgen für Langlebigkeit und ermöglichen eine kompakte Bauweise mit höchster Energiedichte.



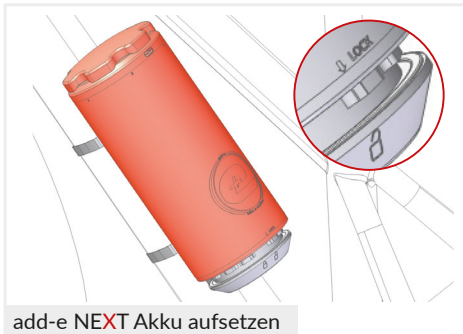
2.1 Technische Daten

Der add-e NEXT Akku ist in drei unterschiedlichen Größen erhältlich: S-Akku (150 Wh), M-Akku (300 Wh) und L-Akku (450 Wh). In der nachfolgenden Tabelle werden die wichtigsten technischen Daten übersichtlich dargestellt.

	S-Akku	M-Akku	L-Akku
Maße Ø/H	80/116 mm	80/183 mm	80/250 mm
Gewicht	0,9 kg	1,6 kg	2,3 kg
Kapazität	6,8 Ah	13,6 Ah	20,4 Ah
Energie	150 Wh	300 Wh	450 Wh
Spannung Nominal	21,6 V	21,6 V	21,6 V
Spannung max.	25,2 V	25,2 V	25,2 V
Leistung max.	250 W	600 W	600 W
Ladestrom max.	3 A	6 A	9 A
Ladezeit*	3 h	6 h	9 h
USB-C-Buchse	✓	✓	✓
Geeignet für den Flugverkehr	✓	-	-

*genaue Ladezeiten siehe S. 51, Kapitel 3.2 Ladedauer

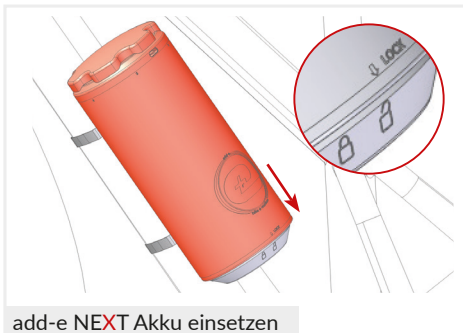
2.2 Einsetzen des add-e NEXT Akkus



Am unteren Ende des Akkus unterhalb des add-e Logos befindet sich der "LOCK" Pfeil.

Auf der Vorderseite des Akkuhalters ist ein offenes und ein geschlossenes Schloss eingraviert.

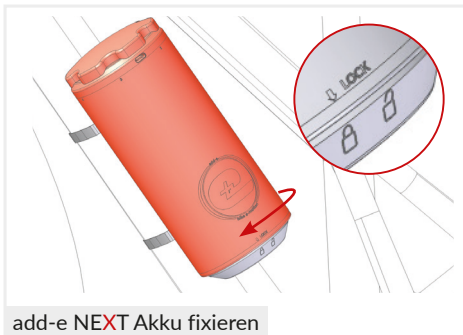
Durch die besondere Anordnung des Bajonettverschlusses kann der Akku nicht falsch eingesetzt werden.



1. Der Akku ist so einzusetzen, dass sich der Pfeil über dem offenen Schloss befindet.

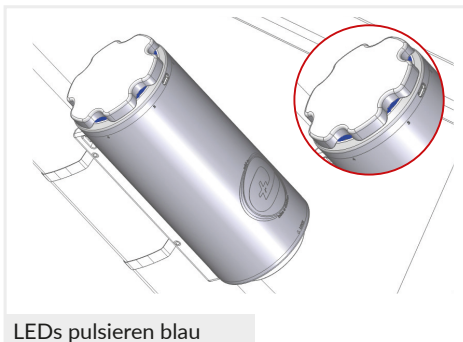
2. Drücke den Akku nach unten, sodass der Pfeil direkt auf das offene Schloss zeigt.

Der Akku muss komplett auf die Halterung aufgesetzt werden, sodass dieser plan aufliegt.



3. Der Akku wird mit einer Drehung im Uhrzeigersinn fixiert bis er einrastet und der Pfeil auf das geschlossene Schloss zeigt.

Ist der Akku eingesetzt und fixiert, so beginnt dieser mit dem Kommunikationsaufbau zum Antrieb und die LEDs pulsieren blau.

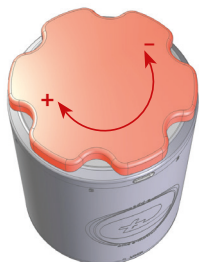


Beim erfolgreichen Kommunikationsaufbau ertönt die Startmelodie und die LEDs leuchten in der Farbe des Ladestandes.

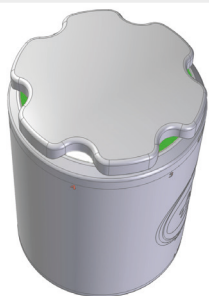
Pulsiert der Akku weiterhin blau, ist kein Kommunikationsaufbau mit der Antriebs-einheit möglich (eventuell Software-Update erforderlich, siehe Kapitel 8).

Bleiben die LEDs komplett aus, befindet sich der Akku eventuell im Tiefschlaf (siehe Kapitel 2.10).

2.3 Unterstützungsstufen



add-e NEXT Akku Leistungsverstellung



add-e NEXT Akku Leistungsstufen

Die Leistungsverstellung des add-e NEXT Akkus ist als Drehregler auf dem Akku ausgeführt.

Die Unterstützungsstufen werden durch das Drehen der Leistungsverstellung eingestellt.

Im Uhrzeigersinn wird die Unterstützungsstufe erhöht, gegen den Uhrzeigersinn wird sie verringert.

Die jeweils eingestellte Unterstützungsstufe wird durch die weiß leuchtende LED angezeigt.

Ist die erste Unterstützungsstufe eingestellt, so leuchtet die weiße LED über der 1, bei Stufe 2 über der 2, bei Stufe 3 über der 3 usw. Die restlichen LEDs leuchten z. B. in grün und zeigen den Ladestand an (siehe S. 44).

add-e NEXT

	Lite	Sport
Off	Standby	Standby
1	50 W	50 W
2	100 W	150 W
3	150 W	250 W
4	200 W	400 W
5	250 W	600 W

Insgesamt stehen 5 Unterstützungsstufen zur Verfügung. Abhängig von der gewählten Antriebsvariante kann von 50 bis maximal 250 W (Lite Edition) oder 50 bis maximal 600 W (Sport Edition) gewählt werden.

Für unterschiedliche Mappings bei der add-e NEXT Sport Edition siehe S. 63.



HINWEIS!

Der S-Akku kann auch mit add-e NEXT Sport Edition betrieben werden. In diesem Fall ist die Leistungsabgabe wie bei der Lite Edition bauartbedingt auf 250 W begrenzt.



HINWEIS!

Obwohl die Leistungsverstellung keinen Endanschlag hat, wird im Uhrzeigersinn die Leistungsstufe max. auf die fünfte Unterstützungsstufe und gegen den Uhrzeigersinn max. in OFF-Stellung geschaltet.

2.4 Laden des add-e NEXT Akkus

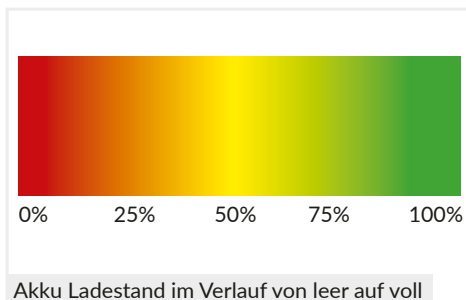
Das vollintegrierte Batteriemanagementsystem (BMS) sorgt für einen perfekt "ausgeglichenen" Akku, überwacht Laden und Entladen, Einzelzellspannungen, Temperaturen und vieles mehr. Damit zählen die add-e NEXT Akkus zu den modernsten und besten Akkus am Markt.



HINWEIS!

Zum Laden des jeweiligen Akkus muss dieser auf die Dockingstation aufgesetzt werden. Siehe Seite 52. Der Akku darf nur mithilfe der Docking-Station und dem passendem original Ladegerät geladen werden!

Beim Aufsetzen des Akkus auf die Dockingstation wird diese vom Akku erkannt und signalisiert die Ladebereitschaft durch das Einschalten der LEDs am Akku. Erst wenn der Akku vollständig in der Dockingstation eingerastet ist, wird der Ladevorgang gestartet und die LED am Ladegerät wechselt auf Rot.



Am Akku selbst wird der Ladevorgang durch die integrierten LEDs signalisiert. Dabei wird der aktuelle Ladestand durch die jeweiligen LED-Farben entsprechend der Grafik angezeigt.

Die Farben des Ladestandes sind ebenfalls auf den Akkustand im Fahrbetrieb zu übertragen. Der aktuelle Ladestand in Prozent ist der add-e NEXT Handy-App zu entnehmen.



Die Ladegeschwindigkeit bzw. der Ladestrom wird dabei durch eine Rotation der LEDs im Uhrzeigersinn visualisiert. Zum Ende des Ladevorgangs verringert sich der Ladestrom und somit die Rotationsgeschwindigkeit, bis schlussendlich der Ladevorgang abgeschlossen ist und (falls notwendig) die Zellenpflege eingeleitet wird.



ACHTUNG!

Aus Sicherheitsgründen darf der Ladevorgang nur unter Aufsicht und in trockener Umgebung erfolgen. Überprüfe vor dem Anschließen des Ladegerätes an das Stromnetz, dass keine Beschädigungen an der Steckdose, dem Verbindungskabel oder dem Ladegerät selbst vorliegen.

2.5 Ladezeiten

Alle add-e NEXT Akkus sind mit hochwertigen Energiezellen aufgebaut. Niedriger Ladestrom reduziert Ladeverluste und schont den Akku, verlängert aber auch die Ladedauer. Durch die eingebaute Elektronik wird verhindert, dass zu hohe Ladeströme den Akku schädigen.

Die Tabelle unterhalb gibt Aufschluss zu den jeweiligen Ladezeiten von leer bis zu einer Ladung von 90 %. Bis zum Erreichen von 100 % kann sich der gesamte Ladevorgang noch einmal deutlich verlängern, da die letzten Prozent genutzt werden, um die Einzelzellspannungen optimal anzugleichen.

	S-Akku (150 Wh)	M-Akku (300 Wh)	L-Akku (450 Wh)
Reiseladegerät	3 h	6 h	9 h
Kfz-Ladegerät	2 h	4 h	6 h
Schnellladegerät	-	2 h	3 h



HINWEIS!

Die kleinste Akkuvariante (Größe S) kann bauartbedingt nicht mit dem Schnellladegerät geladen werden!

2.6 Hinweise zur Reichweite

Die tatsächliche Reichweite hängt von vielen verschiedenen Faktoren ab, insbesondere von der Eigenleistung des Fahrers. Ferner ist sie abhängig vom Fahrstil, Topografie und der gewählten Leistungsstufe. Im Schnitt werden 50 km mit einer Akku-Ladung erreicht. Bei hoher Unterstützungsstufe und steilem Gelände reduziert sich die Reichweite erheblich.

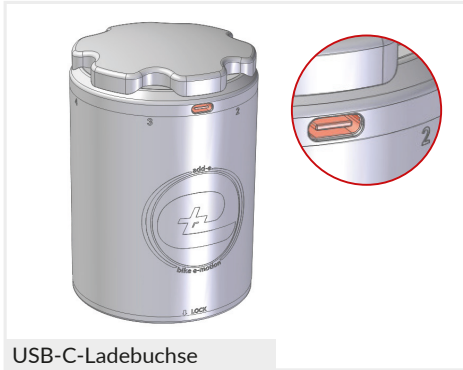
Da der add-e im entkoppelten (Aus-)Zustand keinerlei Reibung verursacht, können auch Ganztagestouren mit nur einer Akku-Ladung gefahren werden. add-e wird in diesem Fall immer nur für kurze Zeit eingesetzt, um beispielsweise eine anstrengende Steigung zu überwinden.

Dadurch kann man sowohl mit geringer Unterstützung (50 W = erste Stufe) gewisse Defizite beim Fahren in einer Gruppe ausgleichen oder auch Anstiege z. B. in der Stufe 4 (400 Watt – add-e NEXT Sport) mühelos überwinden.

Stufe	S-Akku	M-Akku	L-Akku
1 (50 W)	3 h	6 h	9 h
2 (150 W)	1 h	2 h	3 h
3 (250 W)	0,6 h	1,2 h	1,8 h
4 (400 W)	-	0,8 h	1,1 h
5 (600 W)	-	0,5 h	0,8 h

2.7 add-e NEXT Akku als Powerbank

Neben seiner eigentlichen Rolle als Energieversorger für den elektrischen Vortrieb kann der add-e NEXT Akku auch als "Powerbank" genutzt werden. Die dazu vorgesehene USB-C-Buchse befindet sich auf der Vorderseite im oberen Bereich des Akkus.



Mit einem passendem USB-C-Verbindungskabel können verschiedene Geräte mit bis zu 1,5 Ampere geladen werden. Folgende Verbindungsschnittstellen sind unter anderem möglich:

- USB-C auf Mycro-USB
- USB-C auf Lightning (Apple-Geräte)
- USB-C auf USB-C

Der add-e NEXT Akku kann NICHT mit einem externen Ladegerät über die USB-C-Buchse geladen werden.

Aktivieren der USB-C-Buchse

Die USB-C-Buchse kann jederzeit zum Aufladen eines externen Geräts, wie z. B. eines Smartphones, Fahrradbeleuchtung oder einem beliebigen anderen Gerät mit USB-Ladebuchse genutzt werden.



1. Durch das Drehen der Leistungsverstellung um mind. 2 Stufen den Akku "aufwecken". Die Leistungsverstellung leuchtet in der Farbe des aktuellen Ladestandes.
2. Das Ladekabel mit dem Akku verbinden.
3. Die Leistungsverstellung für mindestens **3 vollständige Umdrehungen** (360 °) gegen den Uhrzeigersinn drehen, bis die LEDs zu blinken anfangen. Die USB-C-Ladebuchse ist aktiviert und das verbundene Gerät wird geladen.



HINWEIS!

Um den add-e NEXT Akku als Powerbank nutzen zu können, muss dieser mind. 20 % geladen sein.

Externe Geräte mit einer sehr geringen Ladeanforderung werden evtl. nicht richtig erkannt bzw. nicht vollgeladen.

2.8 Ladestandsanzeige



Die Ladestandsanzeige des add-e NEXT Akkus wird durch 6 LEDs unterhalb der Leistungsverstellung angezeigt.

Die LEDs signalisieren den Ladestand durch die jeweiligen LED-Farben von rot auf grün.

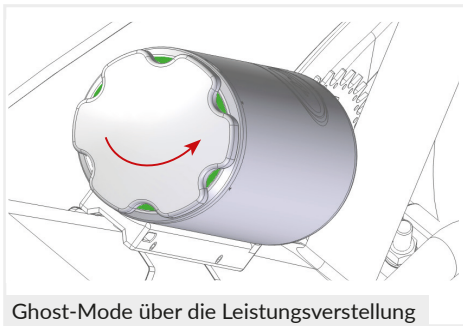
Ist der Akku leer, so sind die LEDs rot. Je voller der Akku wird, wechselt die Farbe über orange, gelb auf grün im Verlauf.

2.9 add-e NEXT Akku Ghost-Mode

Die Ladestandsanzeige des Akkus leuchtet dauerhaft, so lange das Fahrrad bewegt wird und der Akku eingesetzt ist. Um inkognito ohne die leuchtenden LEDs unterwegs zu sein, kann der add-e NEXT Akku in den sogenannten "Ghost-Mode" versetzt werden.

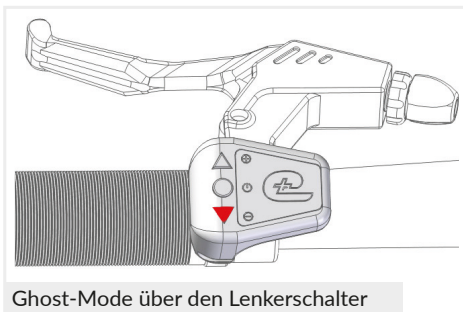
Um in den Ghost-Mode zu gelangen, stehen zwei Möglichkeiten zur Verfügung: über die Leistungsverstellung am Akku oder über den Lenkerschalter.

2.9.1 Ghost-Mode über die Leistungsverstellung



1. Akku einsetzen und Startmelodie abwarten.
2. Die Leistungsverstellung aus der Off-Stellung gegen den Uhrzeigersinn für 3 volle Umdrehungen "überdrehen".
3. Nach 1 Sek. gehen die LEDs am Akku aus - der Ghost-Mode ist aktiviert.

2.9.2 Ghost-Mode über den Lenkerschalter



1. Akku einsetzen und Startmelodie abwarten.
2. Akku in Off-Stellung bringen.
3. Auf dem Lenkerschalter den Pfeil nach unten ▼ für ca. 5 Sek. gedrückt halten bis die LED grün aufleuchtet.
4. LEDs am Akku gehen aus, der Ghost-Mode ist aktiviert.



HINWEIS!

Wird die Leistungsstufe verändert, durch das Verdrehen der Akku-Leistungsverstellung oder durch den Lenkerschalter, so leuchten die LEDs mit der eingestellten Stufe für 1 Sekunde auf und erlöschen dann.



ACHTUNG!

Der Ghost-Mode muss nach jedem Einsetzen des Akkus in die Halterung neu aktiviert werden.

2.9.3 Ghost-Mode deaktivieren

Um den Ghost-Mode über den Akku zu deaktivieren, die Leistungsverstellung in die höchste Unterstützungsstufe (5) drehen und dann noch weiter im Uhrzeigersinn für drei volle Umdrehungen "überdrehen".

Um den Ghost-Mode über den Lenkerschalter zu deaktivieren, die Taste mit dem Pfeil nach oben drücken ▲ bis die Stufe 5 erreicht ist. Dann nochmals dieselbe Taste für mind. 5 Sek. gedrückt halten (die LED am Lenkerschalter wechselt auf grün) und die LEDs gehen an.

2.10 Standby, Ruhemodus und Tiefschlaf

Befindet sich der Akku im Akkuhalter und wird das Fahrrad mit dem Akku für längere Zeit abgestellt, z. B. in der Garage oder während des Einkaufs, so geht der Akku nach 1 Minute in den **Standby-Modus** und die LEDs erlöschen.

An der Antriebseinheit leuchtet die rote Status-LED (1) weiter. Sobald das Fahrrad wieder bewegt wird, "erwacht" das System und die LEDs am Akku leuchten auf. Das System merkt sich die letzten Einstellungen, z. B. die letzte eingestellte Leistungsstufe.

Wird das Fahrrad für 15 Minuten oder länger nicht bewegt, so geht das System in den **Ruhemodus**. Das System schaltet komplett ab und die rote Status-LED (1) auf der Antriebseinheit ist erloschen. Das System kann wieder aktiviert werden, indem die Leistungsverstellung am Akku gedreht wird. Am Akku pulsieren die blauen LEDs und sobald der Akku mit dem Antrieb die Kommunikation aufgebaut hat, wechseln sie in die Farbe des Ladestandes, z. B. grün, und die Startmelodie ertönt. Das System ist wieder aktiv.

Sollte der Akku für längere Zeit nicht genutzt werden, z. B. 3 Wochen oder länger (Winterpause) geht der Akku automatisch in den **Tiefschlaf**. In diesem Zustand werden keine LEDs bei Aktivierung der Leistungsverstellung angezeigt. Um den Akku wieder zu aktivieren, muss dieser mit dem Ladegerät verbunden werden und kann danach wie gewohnt genutzt werden.



HINWEIS!

Wird der Akku z. B. aus der Halterung oder nach dem Laden von der Docking Station genommen, leuchten die LEDs für eine Minute auf und erlöschen danach wieder.

2.11 Pflege & Lagerung

Der Akku ist ein Verschleißteil. Mit zunehmendem Alter und Gebrauch verliert er an Kapazität und somit an Reichweite. Umso wichtiger ist die richtige Pflege und Lagerung des Akkus, wenn dieser nicht genutzt wird.

Bei längerem Nichtgebrauch, z. B. bei Urlaubsantritt oder in den Wintermonaten, ist darauf zu achten, dass der Akku nicht in der Akkuhalterung bleibt und dieser außerdem richtig gelagert wird.

Ideal ist es, den Akku mit einer Ladespannung zwischen 20-23 V oder bei 50 - 75 % Ladestand (siehe Kapitel 2.4 Laden des add-e NEXT Akkus) bei ca. 7 °C zu lagern. Die Spannung kann über die App oder einem Spannungsprüfgerät überprüft werden. Bei längerem Nichtgebrauch ist die Spannung in regelmäßigen Abständen zu prüfen und gegebenenfalls ist der Akku nachzuladen.

Sollte der Akku während der Fahrt komplett leergefahren worden sein, ist dieser vor dem Einlagern auf die empfohlene Ladespannung zu laden. Der add-e NEXT Akku ist frostfrei und trocken zu lagern und darf keinesfalls großer Hitze ausgesetzt werden.

2.12 Entsorgung

Es soll allgemein keine Gewalt auf den Akku ausgeübt werden. Es besteht Explosionsgefahr. Weist der Akku Beschädigungen auf, kontaktiere den Verkäufer.



ACHTUNG!

Das Gehäuse des add-e Akkus darf unter keinen Umständen geöffnet werden. Der Akku beinhaltet Li-Ionen-Akkuzellen sowie elektronische Komponenten zur Lade- und Entladeregulierung (BMS). Durch eine Beschädigung, verursacht durch das Öffnen des Akkugehäuses, kann es zu Kurzschlüssen, allgemeinen Beschädigungen bis hin zum Entflammen der Akkuzellen kommen.

Beschädigte oder verbrauchte Akkus dürfen nicht im Hausmüll entsorgt werden. Laut der europäischen Richtlinie 2006/66/EG müssen defekte oder verbrauchte Akkus getrennt gesammelt und einer umweltgerechten Wiederverwendung zugeführt werden.

Sollte der Akku nach Ablauf der Gewährleistung zu entsorgen sein, kann dieser kostenfrei bei einem add-e Partner, einem autorisierten Entsorgungsunternehmen oder dem Hersteller abgegeben werden. Dieser kümmert sich um eine fachgerechte Entsorgung.



3. ADD-E NEXT LADEGERÄTE & DOCKINGSTATION

Um die Akkus wieder vollzuladen, stehen drei unterschiedliche Ladegerättypen zur Verfügung:

- Das Reiseladegerät (im Set enthalten)
- Das Schnellladegerät (optional)
- Das Kfz Ladegerät (optional)



Das Reiseladegerät ist die kleinste, aber auch die leichteste Variante. Hier wurde großer Wert auf kompakte Abmessungen und geringes Gewicht gelegt.

Das größere Schnellladegerät hingegen kann auch bei kürzeren Ladepausen sinnvoll eingesetzt werden und überzeugt mit dreifacher Ladeleistung.

Das Kfz-Ladegerät ermöglicht es die Akkus während der Autofahrt zu laden, unabhängig von einer Haushaltssteckdose.

Alle Ladegeräte sind mit modernster Elektronik ausgestattet und ermöglichen effizientes Laden ohne störende Geräusche. Die Ladegeräte sind genau auf die Anforderungen der add-e NEXT Akkus abgestimmt und dürfen nur mit diesen verwendet werden. Die eingebaute Status-LED gibt dabei Aufschluss zum aktuellen Ladevorgang.



ACHTUNG!

Um Schäden am Ladegerät zu vermeiden, muss das Ladegerät immer zuerst mit der Steckdose verbunden werden, bevor der Akku auf die Dockingstation gesetzt wird.

3.1 Technische Daten

	Reiseladegerät	Schnellladegerät	Kfz-Ladegerät
Maße L/B/H	114/50/32 mm	170/70/42 mm	100/66/37 mm
Gewicht	190 g	470 g	340 g
Input	100-240 V AC 50-60 Hz	100-240 V AC 50-60 Hz	12 V DC
Output	25,2 V DC 2 A/50 W	25,2 V DC 6 A/150 W	25,2 V DC 4 A/75 W

3.2 Ladedauer

Die add-e NEXT Akkus sind mit hochwertigen Markenzellen aufgebaut. Niedriger Ladestrom reduziert Ladeverluste und schont den Akku, verlängert aber auch die Ladedauer. Das eingebaute BMS verhindert eine Schädigung des Akkus durch zu hohe Ladeströme.

Die nachfolgende Tabelle gibt Aufschluss zu der jeweiligen Ladedauer von leer bis zur Ladung von 90 %. Bis 100 % kann sich der Ladevorgang deutlich verlängern. Die letzten Prozent werden genutzt, um die Einzelzellspannungen optimal anzugleichen. Diese "Zellenpflege" sorgt für ein möglichst langes Akkuleben und soll regelmäßig abgewartet werden.

	Reiseladegerät	Schnellladegerät	Kfz-Ladegerät
S-Akku (150 Wh)	3 h	-	2 h
M-Akku (300 Wh)	6 h	2 h	4 h
L-Akku (450 Wh)	9 h	3 h	6 h

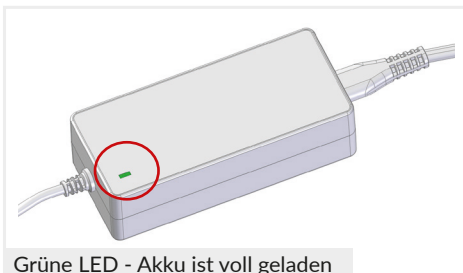


HINWEIS!

Die kleinste Akkuvariante (Größe S) kann bauartbedingt nicht mit dem Schnellladegerät geladen werden!

3.3 Erklärung der Status-LED am Ladegerät

Die eingebaute Status-LED des jeweiligen Ladegeräts zeigt durch einen Wechsel zwischen rot und grün den Stand des Ladevorgangs an.



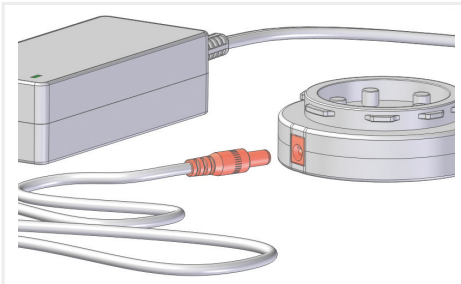
Grüne LED - Akku ist voll geladen

LED leuchtet grün - das Ladegerät ist mit der Haushaltssteckdose verbunden und es erfolgt keine Ladung. Das ist immer dann der Fall, wenn entweder der Akku voll geladen ist oder kein Akku ans Ladegerät angeschlossen ist.

LED leuchtet rot - Akku wird geladen.

LED blinkt rot - eine Störung liegt vor.

3.4 Dockingstation



Ladegerät mit der Dockingstation verbinden

Die Dockingstation kann sowohl mit dem Reise-, dem Schnell- als auch dem Kfz-Ladegerät verbunden werden.

Die Dockingstation bildet die Schnittstelle zwischen dem jeweiligen Ladegerät und dem Akku. Der Hohlstecker des Ladegeräts wird dabei in die horizontal angeordnete Buchse der Dockingstation gesteckt.



Akku auf die Dockingstation aufsetzen

Der Akku wird von oben auf die Dockingstation aufgesetzt und fixiert. Beim Aufsetzen des Akkus ist darauf zu achten, dass sich der Pfeil mit "LOCK" über dem offenen Schloss an der Dockingstation befindet.

Durch die besondere Anordnung des Bajonettverschlusses kann der Akku dabei nicht falsch eingesetzt werden.

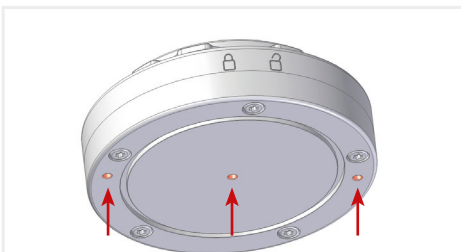


Zum Laden in Lock-Position drehen

Der Akku wird mit einer Drehbewegung im Uhrzeigersinn fixiert. Der "LOCK"-Pfeil befindet sich über dem geschlossenen Schloss in der "Lock-Position".

Während des Ladevorgangs befindet sich der Akku in der "Lock-Position".

Durch eine Drehbewegung gegen den Uhrzeigersinn kann der Ladevorgang jederzeit unterbrochen und der Akku von der Dockingstation abgenommen werden.



Drei Bohrungen zum Festschrauben

Um einen sicheren Halt und einen festen Ladepunkt zu ermöglichen, kann die Dockingstation auch angeschraubt werden. Für diesen Zweck dürfen ausschließlich die drei auf der Unterseite der Dockingstation befindlichen Bohrungen verwendet werden. Die Einschraubtiefe darf hierbei 6 mm nicht überschreiten!

4. DIE ADD-E NEXT SENSOREN

Das add-e NEXT Nachrüstsystem verfügt über speziell dafür entwickelte Sensoren. Der Vorteil der kabellosen Sensoren zeigt sich nicht nur durch die deutlich einfachere Montage, sondern auch durch eine durchgängige und Drehzahl unabhängige Übertragung der Messwerte. Somit erlauben die add-e NEXT Sensoren eine optimale Motorregelung bei jeder Geschwindigkeit.

Das add-e NEXT Nachrüstsystem enthält jeweils einen PAS-Sensor (P) und einen Speed-Sensor (S), welche bei der Auslieferung bereits mit der dazugehörigen Antriebseinheit angelernt sind und automatisch erkannt werden. Bei der Auslieferung der Sensoren ist die Batterie bereits eingelegt.

4.1 Technische Daten

Maße (H/B/T)	11/36/33 mm
Gewicht (beide Sensoren)	20 g (inkl. Batterie)
Batterie	CR 2032 3 V
Systemkompatibilität	Bluetooth ® 4.0
LED-Anzeige	JA orange/grün im Inneren
Reichweite	3 m
Standby	JA
Batterielaufzeit	bis zu 2 Jahren

4.2 Funktionsweise der add-e NEXT Sensoren

Die Sensoren des add-e NEXT Nachrüstsystems reagieren auf Bewegung. Wird das Fahrrad nicht bewegt, gehen die Sensoren nach ca. 1 Min. automatisch in Standby. Das heißt, es besteht keine Funkverbindung zwischen Antriebseinheit und Sensor. Wird das Fahrrad bewegt, „wachen“ die Sensoren automatisch auf und senden ihre Daten an die Antriebseinheit, auch wenn die Antriebseinheit nicht aktiv genutzt wird.

Der an der Tretkurbel befestigte PAS-Sensor (P) ermittelt die Trittfrequenz und der an der Hinterradnabe befestigte Speed-Sensor (S) dient der Erfassung der gefahrenen Geschwindigkeit. Über das integrierte Bluetooth werden die während der Fahrt ermittelten Daten in Echtzeit an die Antriebseinheit übermittelt und ermöglichen eine präzise Motorregelung.



HINWEIS!

Sobald die Sensoren aktiv sind, ist der Energiebedarf erhöht. Dies ist auch der Fall, wenn das Fahrrad z. B. im Auto, Zug, Wohnwagen etc. transportiert wird.

4.2.1 Prüfen, ob der Sensor erkannt wird

Die Antriebseinheit muss zur richtigen Funktion des Nachrüstsystems immer beide Sensoren erkennen. Werden einer oder sogar beide Sensoren nicht erkannt, so findet keine Motorunterstützung statt. Ob ein Sensor erkannt wird oder nicht, kann wie nachfolgend beschrieben geprüft werden.



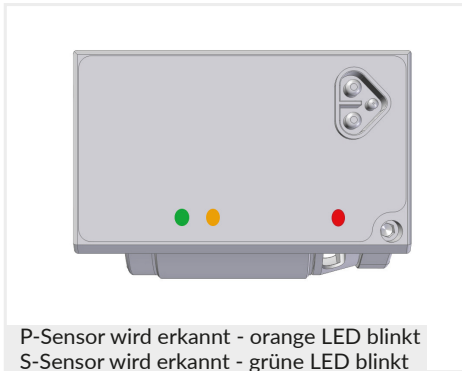
ACHTUNG!

Die Leistungsverstellung muss auf der Unterstützungsstufe 0 eingestellt sein, da ansonsten die LEDs an der Antriebseinheit nicht angezeigt werden!



HINWEIS!

Befindet sich das Fahrrad auf dem Fahrradständer, darf z. B. durch das Drehen der Pedale die Geschwindigkeit von 10 km/h NICHT überschritten werden. Anderenfalls erlöschen die LEDs. Die Knopfzellenspannung muss zwischen 2,7 V und 3,3 V liegen.



P-Sensor wird erkannt - orange LED blinkt
S-Sensor wird erkannt - grüne LED blinkt

1. Akku-Leistungsverstellung in Stufe 0 drehen. Die Sensoren werden nur dann angezeigt.
2. PAS-Sensor wird erkannt – orange LED (5) leuchtet auf.
3. Speed-Sensor wird erkannt – grüne LED (6) leuchtet auf.

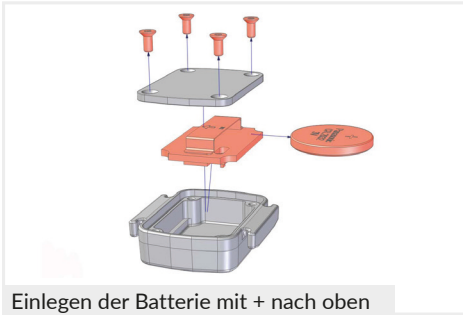
Wird das Fahrrad bewegt, blinken die beiden LEDs bis zu einer Geschwindigkeit von ca. 10 km/h und erlöschen dann.

Wird das Fahrrad nicht bewegt, dann leuchten die grüne und die orange LED durchgehend und gehen nach ca. 1 min. in den Sleep-Modus.

4.2.2 Einlegen & Wechseln der Batterie

Abhängig von der Häufigkeit der Nutzung und Aktivierung der Sensoren hält die Batterie durchschnittlich 1 Jahr. Ist die Batterie des Sensors leer, kann diese problemlos getauscht werden. Nach dem Tausch der Batterie muss der Sensor nicht mit der Antriebseinheit neu angelernt werden. Dieser wird von der dazugehörigen Antriebseinheit automatisch erkannt.

Die Batterie (CR 2032 3 V) kann wie folgt getauscht werden:



Einlegen der Batterie mit + nach oben

1. Die 4 Schrauben auf der Abdeckung der Sensorrückseite mit dem mitgelieferten 6-er Torx aufschrauben und abnehmen.
2. Platine aus dem Gehäuse nehmen.
3. Batterie herausnehmen und polrichtig gegen eine neue Knopfzelle tauschen.



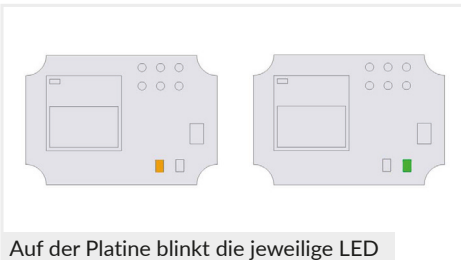
TIPP!

Die Abdeckung der Sensoren ist mit einer Dichtung versehen, weshalb es sein kann, dass diese beim Aufmachen etwas festsetzt. Der 6-er Torx kann auch zum Aufhebeln der Abdeckung genutzt werden. Dazu den Torx in eines der Löcher geben und vorsichtig aufhebeln.



HINWEIS!

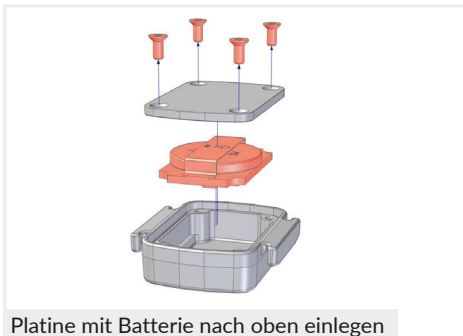
Beim Einlegen der Batterie ist darauf zu achten, dass die Batterie mit der Pluskennzeichnung (+) entsprechend der Abbildung nach oben eingelegt wird!



Auf der Platine blinkt die jeweilige LED

Wird beim PAS-Sensor die Batterie eingelegt, blinkt alle 3 Sek. die orange LED auf der Platine.

Wird beim Speed-Sensor die Batterie eingelegt, blinkt alle 3 Sek. die grüne LED auf der Platine.



Platine mit Batterie nach oben einlegen

4. Die Platine mit der Batterie nach oben wieder richtig einlegen.
5. Die Abdeckung wieder anschrauben.

Nach dem Tausch der Batterie muss der Sensor nicht mit der Antriebseinheit neu angelernt werden.

4.3 Anlernen (Pairing) der Sensoren

Als Pairing wird das Anlernen der add-e NEXT Sensoren an die Antriebseinheit bezeichnet. Dies kann bei Verlust oder nach dem Tausch eines Sensors notwendig sein.



HINWEIS!

Für das **komplette** Pairing/Anlernen steht ca. 1 Minute zur Verfügung. Passiert in dieser Zeit nichts oder wurde einer der Sensoren nicht richtig erkannt, kommt eine Fehler-Tonfolge und das Pairing muss erneut gestartet werden.

Das Einleiten des Pairing-Modus ist nur innerhalb von 30 Sekunden nach der Startsequenz möglich.



Leistungsverstellung nach rechts bis zur Off-Stellung drehen

1. Akku einsetzen und die Startsequenz abwarten.

Ist der Akku bereits längere Zeit eingesetzt, muss dieser aus der Halterung herausgenommen und erneut eingesetzt werden.

2. Die Leistungsverstellung am Akku in die Stufe 5 drehen und zurück in die Stufe 0/Off drehen.

Dies insgesamt 3x wiederholen, bis ein langer Piep-Ton ertönt.



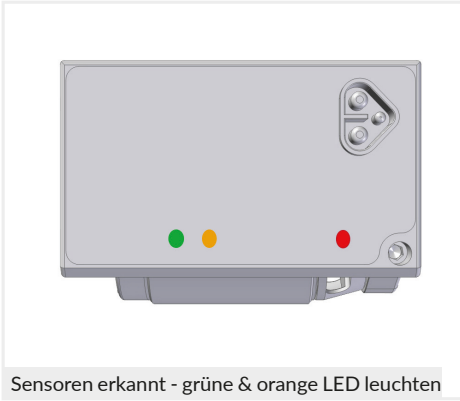
Rote LED 4 und blaue LED 3 blinken

3. Die blaue sowie die rote LED der Antriebseinheit **blinken abwechselnd** und eine kurze Tonfolge signalisiert, dass der Pairing-Modus erreicht wurde.



HINWEIS!

Nachdem der Pairing-Modus erreicht wurde, stehen max. 30 Sek. zur Verfügung, um beide Sensoren anzulernen. Außerdem darf kein weiterer aktiver Sensor in der Nähe bewegt werden, ansonsten kann ein falscher Sensor angelernen werden.



4. Bewege nun die Kurbeln mindestens fünf Sekunden lang vorwärts, sodass sich auch das Hinterrad dreht.

WICHTIG! Die Pedale mit mind. 30 rpm (Umdrehungen die Minute) vorwärts drehen!

Werden die Sensoren erkannt, leuchten die orange und die grüne LED auf und es ertönt unmittelbar danach die Startsequenz.

Die Antriebseinheit startet neu.



ACHTUNG!

Sollte es notwendig sein, nur 1 Sensor anzulernen, z. B. durch Verlust eines Sensors, müssen dennoch immer **beide Sensoren neu angelern**t werden!

5. ADD-E NEXT LENKERSCHALTER



add-e NEXT Lenkerschalter

Alternativ zur Bedienung des add-e NEXT über die Leistungsverstellung am Akku, steht der Lenkerschalter zur Verfügung. Somit kann der Akku auch an schwer zugänglichen Stellen angebracht werden.

Der Lenkerschalter ist rein als Sender ausgelegt. Das heißt, dieser sendet "Daten", kann aber keine empfangen.



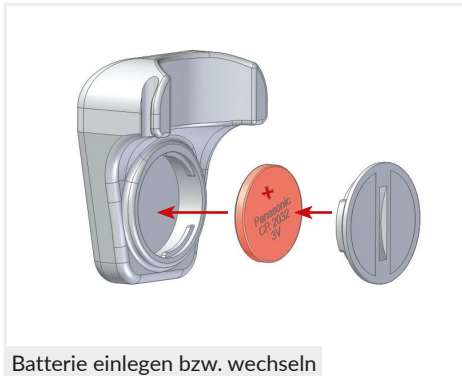
HINWEIS!

Vor der ersten Inbetriebnahme ist die mitgelieferte Batterie einzulegen und der Lenkerschalter einmalig anzulernen. Erst danach kann der Antrieb mit dem Lenkerschalter bedient werden!

5.1 Technische Daten

Maße (H/B/T)	48/38/21 mm
Gewicht	15 g (inkl. Batterie)
Batterie	CR 2032 3 V
Systemkompatibilität	Bluetooth® 4.0
LED-Anzeige	grün/rot
Reichweite	3 m
Sleep-Modus automatisch	JA
Batterielaufzeit	~ 2 Jahre

5.2 Einlegen & Wechseln der Batterie



1. Die Abdeckung auf der Unterseite des Lenkerschalters mit einer Münze gegen den Uhrzeigersinn aufdrehen.
2. Batterie polrichtig einlegen (mit dem + nach oben).
3. Die Abdeckung wieder aufsetzen und im Uhrzeigersinn verschließen.

Nach einem Batteriewechsel muss der Lenkerschalter NICHT neu angelernt werden.

5.3 Funktionen des Lenkerschalters

Der Lenkerschalter schaltet in den Standby-Modus, wenn er nicht betätigt wird. Wird eine der 3 Tasten gedrückt, aktiviert sich der Lenkerschalter automatisch.



Der Lenkerschalter verfügt über drei Tasten. Zur Visualisierung eines Tastendrucks ist eine rote (kurzer Tastendruck) und eine grüne (langer Tastendruck) LED verbaut. Die jeweilige Unterstützungsstufe kann NICHT angezeigt werden.

Plus-Taste ▲/+

- Kurzer Tastendruck = Leistung um eine Stufe erhöhen
Befindet sich der Antrieb im Off-Mode, wird dieser in der ersten Leistungsstufe eingeschaltet
- Langer Tastendruck = wechselt in die höchste Leistungsstufe 5

On/Off-Taste ● / ⏻

- Kurzer Tastendruck = schaltet den Antrieb ein oder aus
Ist der Antrieb im Off-Mode, wird dieser in der zuletzt gewählten Leistungsstufe eingeschaltet
- Langer Tastendruck = Tempomat-Funktion, siehe S. 60.

Minus-Taste ▼/-





- Kurzer Tastendruck = Leistung um eine Stufe verringern
- Langer Tastendruck = wechselt in die niedrigste Leistungsstufe 1

5.4 Tempomat-Funktion

Die Tempomat-Funktion ermöglicht das Fahren mit einer konstanten Geschwindigkeit, ungeachtet von der zuvor gewählten Leistungsstufe.

Bei eingeschaltetem Tempomat wird so viel Energie zugeführt, wie zum Erreichen und Halten der eingestellten Endgeschwindigkeit benötigt wird. Wird die Tempomatfunktion eingeschaltet, so wechselt die LED für die Unterstützungsstufe von Weiß auf Blau und der Signalton ändert sich.



1. Zum Aktivieren die On/Off-Taste  mindestens zwei Sekunden gedrückt halten. Die LED wechselt auf grün und die aktuell gefahrene Geschwindigkeit ist gespeichert.
2. Die Plus-Taste /+ erhöht die Geschwindigkeit.
3. Die Minus-Taste /- verringert die Geschwindigkeit.
4. Zum Deaktivieren die On/Off-Taste  einmal kurz betätigen.

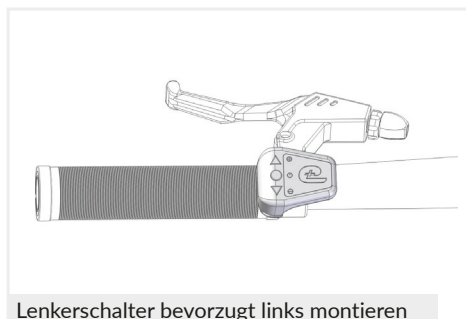


HINWEIS!

Die Motorunterstützung ist auch in der Tempomat-Funktion an die Tretbewegung gekoppelt. Findet keine Tretbewegung statt, setzt die Motorunterstützung aus.

Mit einer erneuten Tretbewegung schaltet sich der Motor in der zuvor gespeicherten Geschwindigkeit wieder ein.

5.5 Anbringen am Lenker



Der Lenkerschalter soll vorzugsweise links montiert werden. In manchen Fällen kann es jedoch hilfreich sein, diesen rechts anzubringen (Schaltung, Klingel usw.).

Den Lenkerschalter mit dem mitgelieferten Gummiring wahlweise direkt am Lenker-Griff befestigen (siehe Bild) oder mit dem 22 mm Adapter direkt an der Lenker-Stange montieren.

5.6 Anlernen (Pairing) des Lenkerschalters



Leistungsverstellung in Stufe 5 drehen



Rote und blaue LED blinken abwechselnd

1. Akku einsetzen und die Startsequenz abwarten (ca. 5 Sekunden).

Das Einleiten des Pairing-Modus ist nur innerhalb von 30 Sekunden nach der Startsequenz möglich. Ist der Akku bereits längere Zeit eingesetzt, muss dieser herausgenommen und erneut eingesetzt werden.

2. Die Leistungsverstellung am Akku in die Stufe 5 drehen, Piepton abwarten und zurück in die Stufe Off drehen und Piep-Ton abwarten.

Dies insgesamt 3x wiederholen, bis ein langer Piep-Ton ertönt.

3. Die blaue sowie die rote LED der Antriebseinheit **blinken abwechselnd** und eine kurze Tonfolge signalisiert, dass der Pairing-Modus erreicht wurde.




HINWEIS!

Im Pairing-Modus stehen max. 30 Sekunden zur Verfügung, um den Lenkerschalter anzulernen. Das Fahrrad darf währenddessen nicht bewegt werden, da die Sensoren sonst versuchen, sich neu anzulernen.



Lenkerschalter mit der On/Off-Taste anlernen

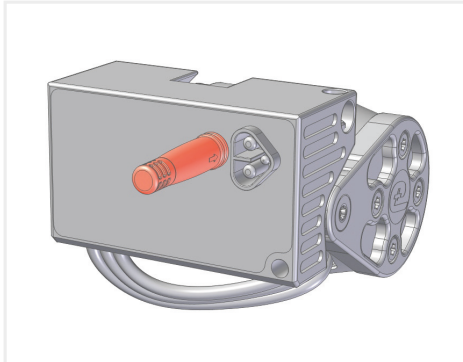
4. Die On/Off-Taste  des Lenkerschalters gedrückt halten, bis die LED am Lenkerschalter auf Grün wechselt und die Antriebseinheit mit einem Signalton den Verbindungsaufbau bestätigt.
5. Die weiße LED auf der Antriebseinheit leuchtet kurz auf und die Antriebseinheit startet neu.

6. ADD-E NEXT SPORT MAPPING

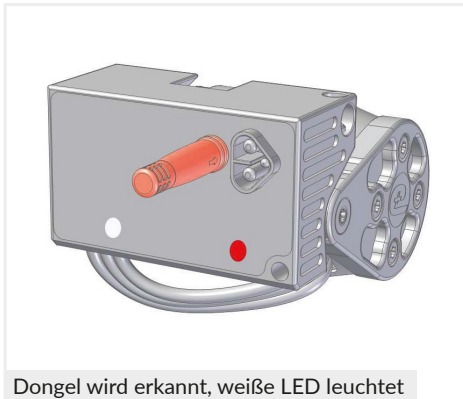
Das Mapping ist eine vorprogrammierte Einstellung der Unterstützungsstufen in Abhängigkeit zur Endgeschwindigkeit und Leistung. Es dient dazu, die maximale Geschwindigkeit und die Leistung der Antriebseinheit zu ändern. Auf der Antriebseinheit sind bereits 6 Mappings vorprogrammiert. *Siehe dazu S. 63.*

6.1 Ändern des Mappings

Die add-e NEXT Sport Edition wird standardmäßig mit Mapping 2 ausgeliefert. Das heißt, die Endgeschwindigkeit ist auf 25 km/h begrenzt. Das Mapping kann wie nachfolgend beschrieben geändert werden.



Dongel neben dem Batteriestecker aufsetzen



Dongel wird erkannt, weiße LED leuchtet

1. add-e NEXT Akku aus der Halterung entnehmen.
2. Dongel neben dem Batteriestecker aufsetzen (siehe Bild). Dieser hält magnetisch.
3. add-e NEXT Akku erneut einsetzen und Startsequenz abwarten. Wird der Dongel erkannt, leuchtet die weiße LED (7) dauerhaft.
4. Das gewünschte Mapping durch das Verdrehen der Leistungsverstellung am add-e NEXT Akku einstellen (siehe 6.2. Übersicht der Mappingstufen). Das gewünschte Mapping wird durch die Blinkanzahl der roten LED (4) und einem Piep-Ton angezeigt:
Mapping 6: 6x rotes Blinken + 6x Piep
Mapping 5: 5x rotes Blinken + 5x Piep
usw.
5. Wurde das gewünschte Mapping eingestellt, kann der Dongel abgenommen werden.
6. Danach folgt die Startsequenz und das Mapping ist gespeichert.



HINWEIS!

Wird der Dongel nicht entfernt, blinkt das eingestellte Mapping periodisch wiederholend. Währenddessen kann nicht gefahren werden.

6.2 Übersicht der Mappingstufen

Folgende Mappingstufen sind bereits vorprogrammiert:

Mapping 1 1x Blinken + 1x Piep		
Off	Standby	
1	25 km/h	50 W
2	25 km/h	100 W
3	25 km/h	150 W
4	25 km/h	200 W
5	25 km/h	250 W

Mapping 2 2x Blinken + 2x Piep		
Off	Standby	
1	25 km/h	50 W
2	25 km/h	150 W
3	25 km/h	250 W
4	25 km/h	400 W
5	25 km/h	600 W

Mapping 3 3x Blinken + 3x Piep		
Off	Standby	
1	25 km/h	50 W
2	25 km/h	150 W
3	25 km/h	250 W
4	30 km/h	400 W
5	- km/h	600 W

Mapping 4 4x Blinken + 4x Piep		
Off	Standby	
1	30 km/h	50 W
2	30 km/h	150 W
3	35 km/h	250 W
4	35 km/h	400 W
5	- km/h	600 W

Mapping 5 5x Blinken + 5x Piep		
Off	Standby	
1	30 km/h	50 W
2	35 km/h	150 W
3	35 km/h	250 W
4	40 km/h	400 W
5	- km/h	600 W

Mapping 6 6x Blinken + 6x Piep		
Off	Standby	
1	- km/h	50 W
2	- km/h	150 W
3	- km/h	250 W
4	- km/h	400 W
5	- km/h	600 W

W = Watt

km/h = Kilometer pro Stunde

Standby = Antriebseinheit ist ausgeschaltet, rote Status-LED leuchtet

- ist ohne Geschwindigkeitsbegrenzung (bis 45 km/h)



HINWEIS!

Der S-Akku kann auch mit add-e NEXT Sport Edition betrieben werden. In diesem Fall ist die Leistungsabgabe wie bei der Lite Edition bauartbedingt auf 250 W begrenzt.

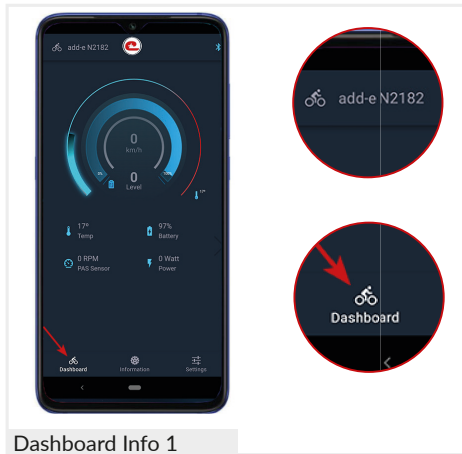
7. ADD-E NEXT HANDY-APP

In erster Linie dient die add-e NEXT Handy-App dazu, sämtliche fahrrelevanten Informationen übersichtlich darzustellen. Somit lässt sich die momentane Ladespannung, Geschwindigkeit, Tageskilometer mit Motorunterstützung bzw. Gesamtkilometer, eingestellte Unterstützungsstufe, Motortemperatur, Software-Version und vieles mehr einfach und übersichtlich überwachen.

Die add-e NEXT Handy-App ist in drei Bereiche aufgeteilt - *Dashboard*, *Information* & *Settings* - in welchen verschiedene Informationen abgelesen werden können.

Des Weiteren kann mit der add-e NEXT Handy-App auch das Software-Update durchgeführt werden. *Siehe dazu ab S. 67.*

7.1. add-e NEXT Handy-App Dashboard



Dashboard Info 1

Bei erfolgreicher Verbindung des Antriebes mit der add-e NEXT Handy-App wird oben links (neben dem Logo) die jeweilige Seriennummer des Antriebes (in diesem Fall N 2182) angezeigt.

Die App wird automatisch im Reiter "Dashboard" geöffnet.

Auf der Startseite des Dashboards können folgende Informationen abgelesen werden:

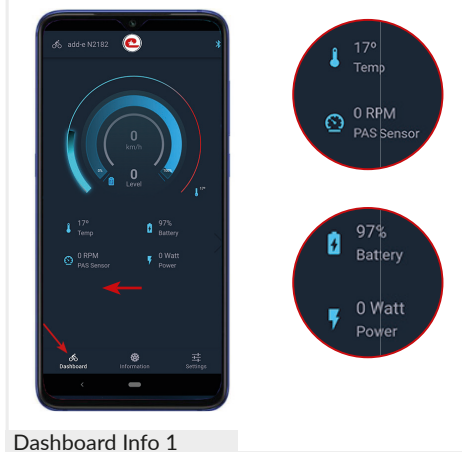
Runde Anzeige: Geschwindigkeit während der Fahrt, der Akkustand in %, die gewählte Leistungsstufe und Temperatur.

Temp: Temperatur der Antriebselektronik.
RPM PAS Sensor: Anzahl der Tretkurbelumdrehung pro Minute. Mindestens benötigt werden 30 U/min.

Battery: Akkuladestand in Prozent.

Power: Eingestellte Leistungsstufe in Watt, z. B. Stufe 1 - 50 W usw.

Im Reiter Dashboard kann der Bereich mit Temp, RPM PAS Sensor, Battery und Power nach links gewischt werden um weitere Informationen abzulesen.



Dashboard Info 1

Wird nach links gewischt, können folgende Informationen abgelesen werden:

km Total: Gesamt gefahrene Kilometer mit dem Antrieb und eingesetztem Akku.

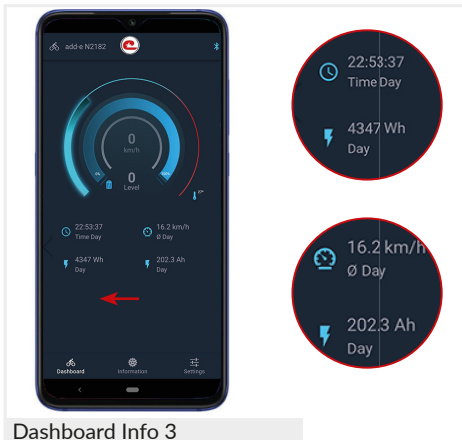
km Day: Gefahrene Strecke seit letztem Zurücksetzen.

km Electric Total: Gesamt zurückgelegte Strecke mit elektrischer Unterstützung.

km Electric Day Total: Zurückgelegte Strecke mit elektrischer Unterstützung seit dem letzten Zurücksetzen.



Dashboard Info 2



Dashboard Info 3

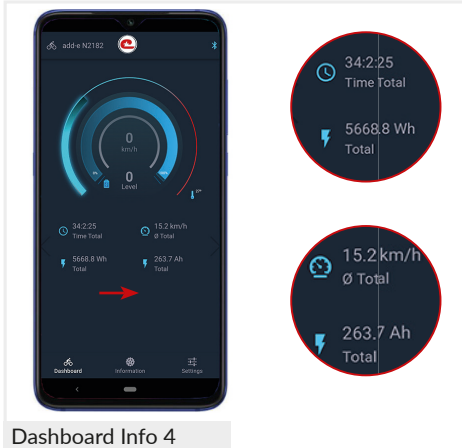
Im nächsten Informationsfeld kann folgendes abgelesen werden:

Time Day: Wie viel Zeit wurde mit dem Antrieb und eingesetztem Akku gefahren.

Wh Day: Wie viele Wh wurden in dieser Zeit verbraucht.

km/h Day: durchschnittliche Geschwindigkeit in dieser Zeit.

Ah Day: Wie viel Ah wurden in dieser Zeitspanne verbraucht.



Dashboard Info 4

Wird noch einmal nach links gewischt, können folgende Informationen abgelesen werden:

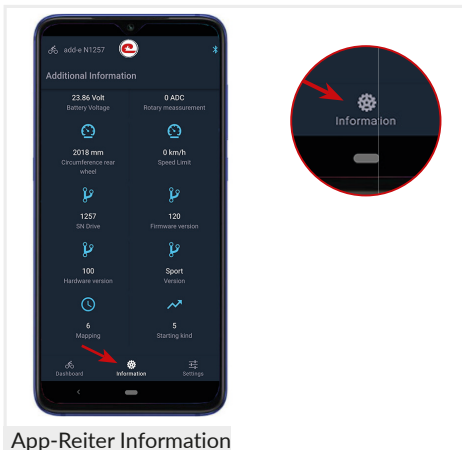
Time Total: Gesamt gefahrene Zeit mit dem Antrieb und eingesetztem Akku.

Wh Total: Gesamtverbrauch der Wh.

km/h Total: Durchschnittliche Geschwindigkeit seit der Nutzung des Antriebes.

Ah Total: Gesamtverbrauch der Ah seit der Nutzung des Antriebes.

7.2. add-e NEXT Handy-App Information



App-Reiter Information

Zusätzliche Informationen können mit dem Klick auf den Reiter "Information" aufgerufen werden.

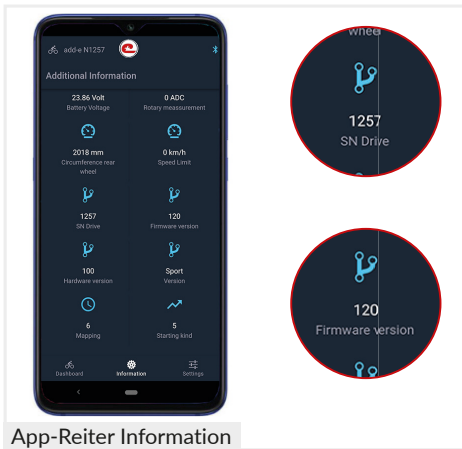
Hier kann folgendes abgelesen werden:

Battery Voltage: Akkuspannung in Volt

Rotary measurement: Analogwert der Leistungsverstellung (nur bei Classic Akku).

Circumference rear wheel: Radumfang des Hinterrads. Dieser wird automatisch während der Fahrt ermittelt.

Speed Limit: Höchstgeschwindigkeit.



App-Reiter Information

SN Drive: Seriennummer des Antriebs.

Firmware Version: Hier wird die aktuelle Software Version des Antriebes angezeigt.

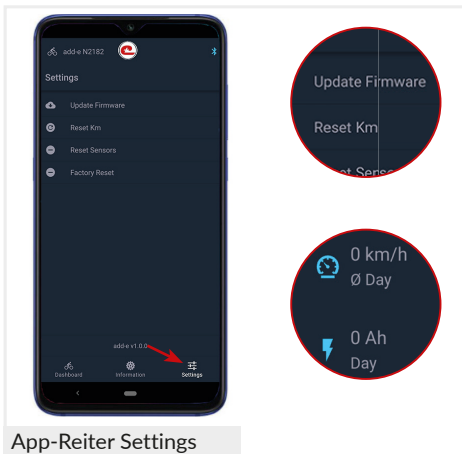
Hardware Version: Geräteversion.

Sport/Lite Version: Hier kann abgelesen werden, ob die Antriebseinheit eine Lite oder Sport Edition ist.

Mapping: Angezeigt wird das aktuell eingestellte Mapping (nur bei Sport Edition). Bei Lite Edition wird Mapping 1 angezeigt und kann nicht geändert werden.

Starting Kind: Bezeichnung für die Rotations- und Anlaufgeschwindigkeit des Motors.

7.3. add-e NEXT Handy-App Settings



App-Reiter Settings

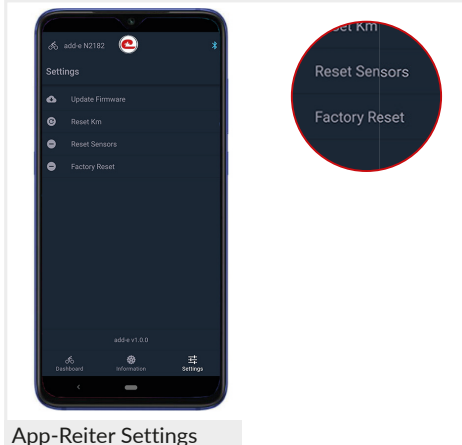
Unter dem Menüpunkt "Settings" kann beispielsweise das Software-Update eingeleitet werden.

Update Firmware: Mit dem Klick auf diese Fläche wird das Softwareupdate eingeleitet. Dieses kann z. B. bei einem Akku-Update notwendig sein. Genauere Beschreibung zum Software-Update siehe Kapitel 8: *add-e NEXT Software-Update*.

Reset Km: mit dieser Funktion können z. B. die Tageskilometer im Reiter "Dashboard" zurückgesetzt werden. Alle tagesabhängigen Angaben wie z. B. Tageskilometer gesamt, Tageskilometer electric usw. werden hier auf 0 zurückgesetzt. Angaben mit Total, können NICHT zurückgesetzt werden.

Reset Sensors: Die angelernten Sensoren sowie der Lenkerschalter werden bei der Antriebseinheit gelöscht. Danach müssen diese neu angelernt werden.

Factory Reset: Hier wird alles auf Werks-einstellung zurückgesetzt (Mapping, Sensoren, Tageskilometer usw.). Danach müssen die Einstellungen **ERNEUT** vorgenommen werden.



App-Reiter Settings

8. ADD-E NEXT SOFTWARE-UPDATE

Ein Software-Update soll in regelmäßigen Abständen durchgeführt werden, um die Antriebseinheit sowie den Akku immer auf dem aktuellsten Stand zu halten. Dies ist notwendig, um z. B. neue Funktionen nutzen zu können, für verbesserte Kompatibilität mit Geräten und somit eine optimale Systemnutzung.

Voraussetzungen für ein add-e NEXT Software-Update:

1. add-e NEXT Antriebseinheit
2. add-e NEXT Handy-App
3. Smartphone mit Bluetooth
4. WiFi bzw. WLAN mit Internet

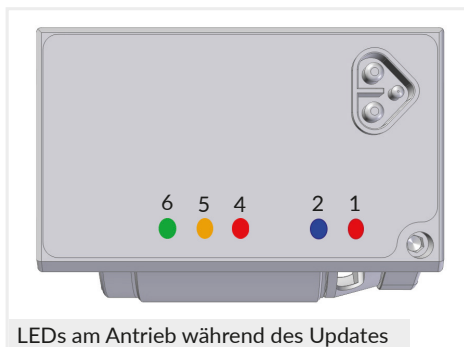
8.1 So funktioniert ein Software-Update

Die Software zum Update befindet sich auf dem add-e Server. Die Antriebseinheit ist darauf ausgelegt, kabellos über das Internet auf den add-e Server zuzugreifen und die Software auf der add-e NEXT Antriebseinheit und dem add-e NEXT Akku zu installieren.

Damit sich der Antrieb mit dem add-e Server verbinden kann, werden ein Handy mit installierter add-e NEXT Handy-App sowie eine gute Internetverbindung benötigt.

Das Handy schickt via Bluetooth den Befehl an die Antriebseinheit, sich für das Software-Update mit einem WiFi-Netzwerk zu verbinden. Die Zugangsdaten zu diesem WiFi werden in der Handy-App eingegeben. Anschließend verbindet sich der Antrieb über das Internet mit dem add-e Server und lädt die neueste Software auf die Antriebseinheit. Sind alle Daten vollständig heruntergeladen, startet die Antriebseinheit automatisch neu.

Der Fortschritt des Software-Updates wird am Antrieb bzw. am Akku durch nachfolgende farbige LEDs angezeigt.



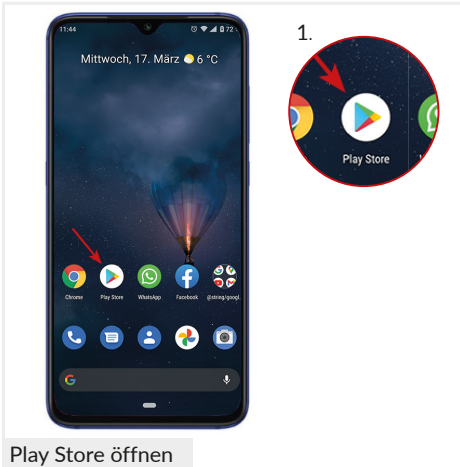
- rote LED (1) - Der Antrieb wird mit Energie versorgt.
- blaue LED (2) - Der Antrieb ist über Bluetooth mit dem Handy verbunden.
- rote LED (4) - Der Antrieb hat den Befehl zum Software-Update erhalten.
- orange LED (5) - Der Antrieb hat eine WiFi-Verbindung.
- grüne LED (6) - Der Antrieb hat Zugriff auf den Server über das Internet.

8.2 add-e NEXT App installieren

Für die Durchführung eines Software-Updates ist es notwendig, die add-e NEXT App auf dem Handy zu installieren.

Werden Apps installiert, so gibt es je nach Betriebssystem des Endgerätes Unterschiede in der Vorgehensweise. Es ist empfehlenswert sich vor dem App-Download mit der Installation der App für das eigene Endgerät vertraut zu machen.

Hier wird exemplarisch das Software-Update an einem Handy mit Android-Betriebssystem beschrieben. Dies kann je nach Handytyp und Betriebssystem abweichen.



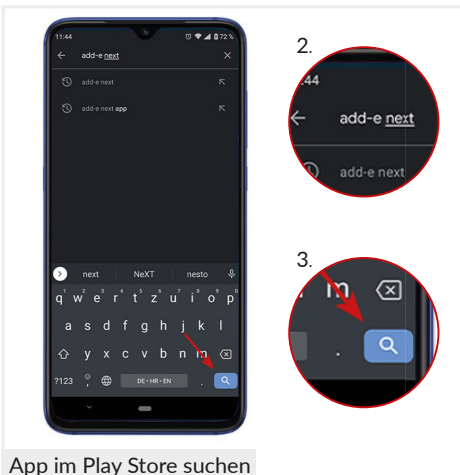
1. Play Store öffnen
(App Store bei iPhone).

Play Store öffnen



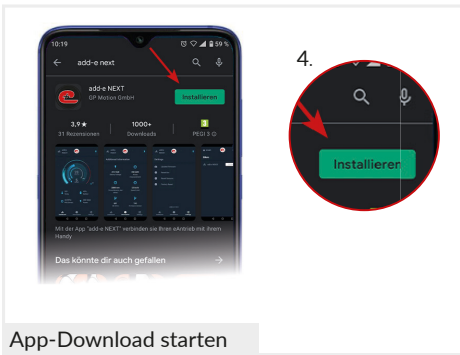
HINWEIS!

Sind bei der Anmeldung im Play Store eventuell Bankdaten zu hinterlegen, steht die add-e NEXT App dennoch kostenlos zum Download bereit.

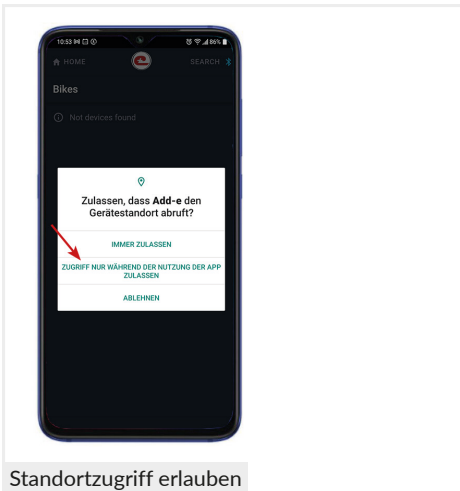


2. In dem Suchfeld nach der add-e NEXT App suchen.
3. Die Suche bestätigen.
(In diesem Beispiel mit dem Klick auf die Lupe).

App im Play Store suchen

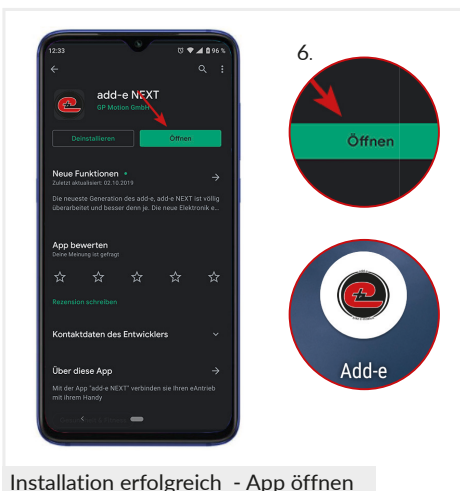


4. Mit dem Klick auf "Installieren" den App-Download starten.



5. Wird während der Installation der App die Freigabe des Gerätestandorts abgefragt, ist es wichtig, den Standortzugriff für die App zu erlauben.

In späterer Folge kann sich der Antrieb mit der Handy-App nicht verbinden und ein Software-Update wird nicht möglich sein.



6. Nach erfolgtem App-Download, kann die add-e NEXT App direkt im Play Store geöffnet werden.

Alternativ befindet sich diese auf der Oberfläche des Startbildschirms.

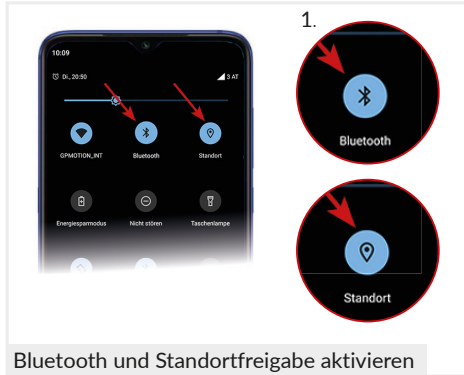
Installation erfolgreich - App öffnen

8.3 Software-Update durchführen

Für die Durchführung des Software-Updates stehen zwei Möglichkeiten zur Verfügung. Die Erste ist ein Software-Update über ein WLAN-Netzwerk, die Zweite über einen mobilen Hotspot.

8.3.1 Software-Update über WLAN-Netzwerk

Für das Software-Update via WLAN-Netzwerk ist es wichtig, dass sich während des gesamten Updates der Router in der Nähe befindet und eine gute Internetverbindung gewährleistet ist.

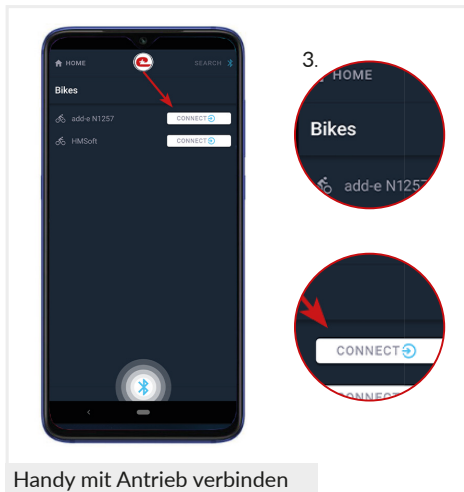


1. Bevor mit dem Software-Update gestartet werden kann, ist sicherzustellen, dass sowohl "Bluetooth" als auch "Standort" aktiviert sind.



ACHTUNG!

Neben der allgemeinen Standortfreigabe ist es ebenfalls wichtig, dass der Standortzugriff für die add-e NEXT App freigegeben ist, da sonst keine Verbindung zum Antrieb aufgebaut werden kann.



2. Akku einsetzen und Startmelodie abwarten.

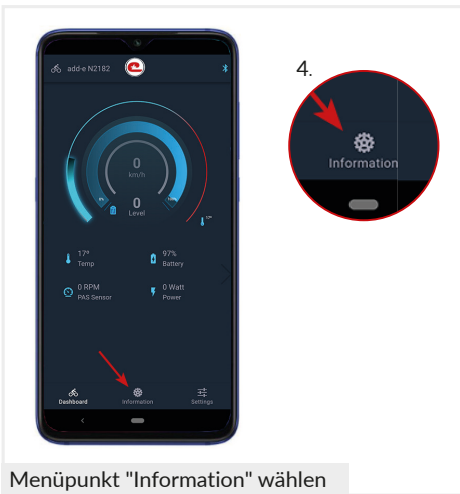
3. Die add-e NEXT Handy-App öffnen.
Die App öffnet sich mit dem "Home" Menü.

In der App wird der Antrieb mit der Seriennummer angezeigt.

Das Handy mit dem Antrieb durch den Klick auf "CONNECT" neben der Seriennummer des Antriebes verbinden.



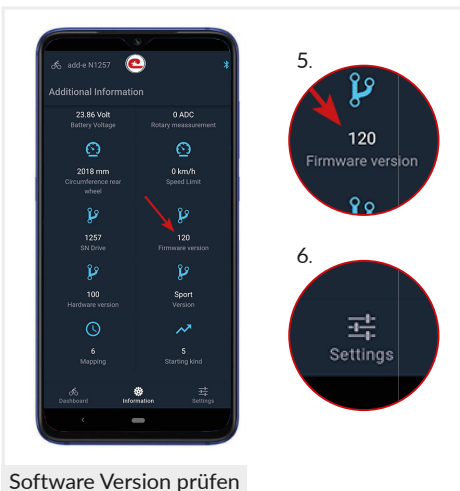
Ist das Handy mit dem Antrieb via Bluetooth verbunden, leuchtet auf der Antriebseinheit zusätzlich zur roten Status-LED (1) die blaue Bluetooth-LED (2) auf.



4. Sobald der Antrieb mit dem Handy verbunden ist, wechselt die App zum Menüpunkt "Dashboard".

Um die auf dem Antrieb programmierte Softwareversion einzusehen, zum Menüpunkt "Information" wechseln.

Dazu unten mittig den Menüpunkt "Information" wählen.

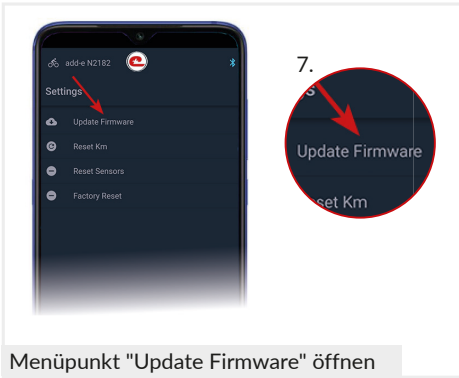


5. Hier kann geprüft werden, ob der Antrieb bereits die aktuellste Softwareversion besitzt.

Die aktuellste Softwareversion kann auf der Homepage nachgelesen werden.

Wenn die aktuellste Softwareversion bereits installiert ist, so ist kein Software-Update notwendig.

6. Ist ein Software-Update notwendig, unten rechts auf den Menüpunkt "Settings" klicken.



Menüpunkt "Update Firmware" öffnen

7. Unter "Settings" den Menüpunkt "Update Firmware" auswählen.

In diesem Menüpunkt werden die Verbindungsdaten für die kabellose Datenübertragung angegeben.



Antrieb mit WiFi verbinden

8. Den WiFi (SSID) Namen und das Passwort des einzuwählenden Netzwerks eingeben.

Es ist wichtig, dass die Verbindung zum Netzwerk ausreichend stark ist und eine gute Internetverbindung gewährleistet ist.

9. Bestätige die Eingabe mit dem Klick auf "CONNECT".



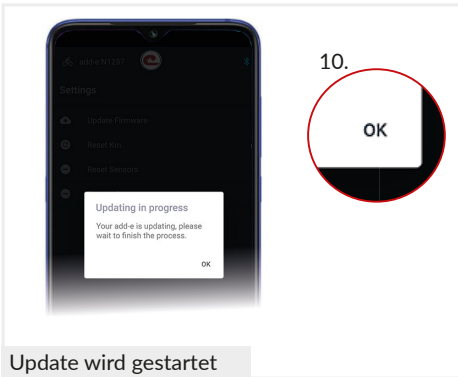
ACHTUNG!

Bei der Eingabe des WiFi (SSID) Namen ist es entscheidend, dass dieser **KORREKT** geschrieben ist (Groß-, Kleinschreibung, Sonderzeichen etc.). Andernfalls kann der Antrieb keine Verbindung zum Internet aufbauen und ein Software-Update ist nicht möglich.



HINWEIS!

Wird das Software-Update mit einem Hotspot durchgeführt, so ist unter dem WiFi (SSID) Namen der Name des eingerichteten Hotspots und unter dem Passwort das dazu vergebene Passwort einzugeben.



10. Das Fenster "Updating in progress" öffnet sich. Hier auf "OK" klicken.



HINWEIS!

Das Software-Update läuft weiter, auch wenn hier auf "OK" geklickt wurde. Ab diesem Zeitpunkt kann das Handy beiseite gelegt werden. Das Software-Update endet automatisch.



Während das Update durchgeführt wird, müssen am Antrieb folgende LEDs konstant leuchten:

- rote LED (1)
- blaue LED (2)
- rote LED (4)
- orange LED (5)
- grüne LED (6)

Blinken eine oder mehrere LEDs, liegt ein Fehler vor. Genauere Informationen siehe S. 77.



Das erfolgreiche Update wird durch einen Neustart des Systems und der Startmelodie signalisiert.

Das Software-Update dauert bis zu einer Minute und endet automatisch.

Am Antrieb leuchten wieder die rote LED (1) und die blaue LED (2).

8.3.2 Software-Update über den mobilen Hotspot

Das Durchführen des Software-Updates über den mobilen Hotspot am Handy ist eine schnelle und einfache Alternative. Dies kann notwendig sein, falls z. B. die WiFi-Verbindung schlecht ist (Fahrradkeller) oder generell keine Verbindung zum WiFi-Netzwerk möglich ist. Ebenfalls wird ein Software-Update via Hotspot empfohlen, wenn im WiFi (SSID) Namen oder im Passwort zu viele Sonderzeichen enthalten sind.

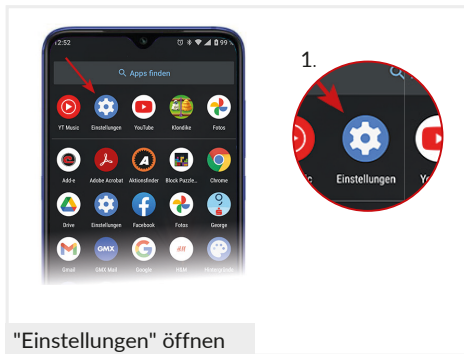
Das Software-Update via Hotspot unterscheidet sich zu demjenigen über das WiFi-Netzwerk darin, dass vor dem Start des Software-Updates am Handy der Hotspot als WiFi-Schnittstelle eingerichtet und genutzt wird.



HINWEIS!

Das Einschalten und Bereitstellen des Hotspots kann von Endgerät zu Endgerät variieren. Mache Dich vor dem Start des Software-Updates mit dem Einrichten und Bereitstellen des mobilen Hotspots an Deinem Endgerät vertraut. Stelle sicher, dass die mobilen Daten eingeschaltet sind.

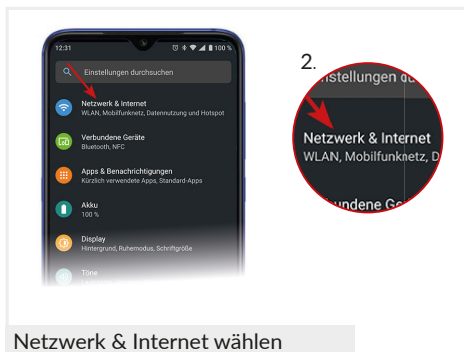
Exemplarisch wird hier das Bereitstellen eines Hotspots für ein Endgerät mit Android-Betriebssystem beschrieben.



"Einstellungen" öffnen

1. Als Erstes muss der Hotspot am Handy eingerichtet werden.

Dazu auf dem Handy die "Einstellungen" öffnen.



Netzwerk & Internet wählen

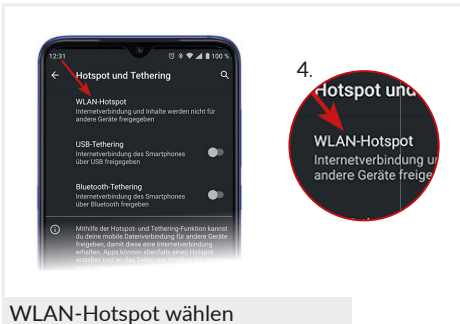
2. Als nächstes den Menüpunkt "Netzwerk & Internet" wählen.

In den meisten Fällen befindet sich hier der Hotspot.



Hotspot und Tethering wählen

3. Danach "Hotspot und Tethering" auswählen.



WLAN-Hotspot wählen

4. Hier "WLAN-Hotspot" wählen.

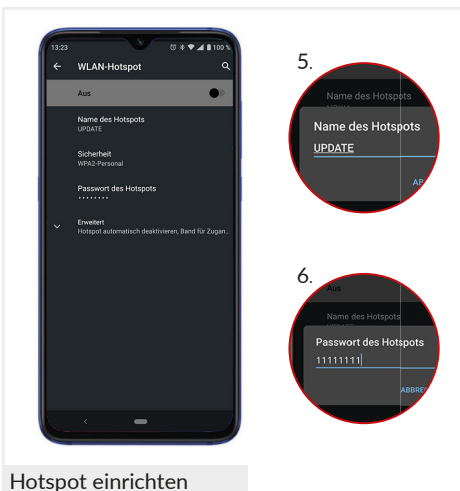
Unter diesem Menüpunkt kann der Hotspot eingerichtet und für andere Geräte freigegeben werden.



ACHTUNG!

Den Namen als auch das Passwort des Hotspots so einfach wie möglich halten. Sonderzeichen, Mischung aus Zahlen, Buchstaben, Groß-Kleinschreibung, Leerzeichen sind nicht empfehlenswert.

Der Hotspot wird nur temporär zur Verfügung gestellt, deswegen stellen auch einfache Passwörter keine Gefahr dar.

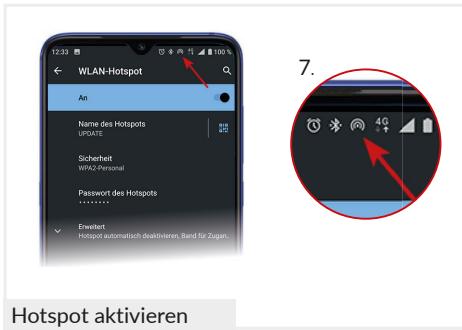


Hotspot einrichten

5. Hier können Name und Passwort des Hotspots bearbeitet werden.

Mit dem Klick auf "Name des Hotspots" öffnet sich ein Fenster, in welchem der Name geändert werden kann. Der Name soll einfach gehalten werden.

6. Mit dem Klick auf "Passwort des Hotspots" öffnet sich ein Fenster, in welchem das Passwort geändert werden kann. Auch hier ist es empfehlenswert, dieses einfach zu halten. Es werden mindestens 8 Zeichen benötigt!

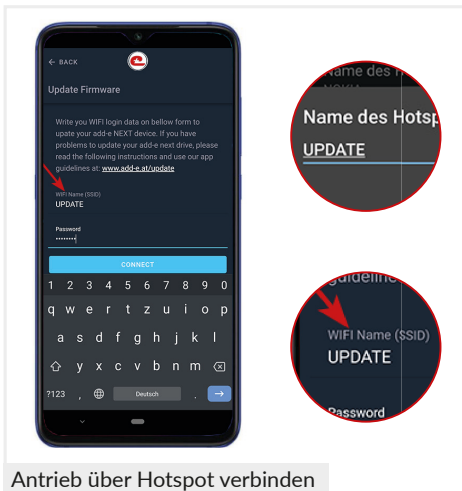


Hotspot aktivieren

7. Den Hotspot einschalten.

Ist der Hotspot aktiv, wird in vielen Fällen das Hotspot-Icon z. B. oben in der Leiste angezeigt. (Hier das dritte Zeichen von Links).

Ist der Hotspot eingerichtet, erfolgt das Software-Update in gleichen Schritten wie bei einem herkömmlichen WLAN-Zugriff. *Siehe dazu S. 70-73.*



Antrieb über Hotspot verbinden

Im Unterschied zum Software-Update über das WiFi-Netzwerk werden diesmal unter dem Menüpunkt "Update Firmware" der Name und das Passwort des Hotspots eingegeben. Die Eingabe wird mit dem Klick auf "CONNECT" bestätigt.

Alle anderen Schritte bleiben gleich.

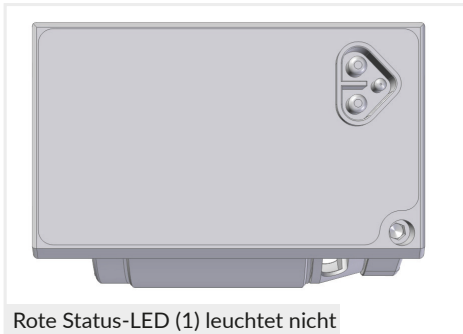
8.4 Tipps & Tricks bei Problemen mit dem Software-Update

Ist ein Software-Update nicht möglich, kann dies verschiedene Ursachen haben. Folgend angeführt sind die häufigsten Ursachen und Lösungen.

8.4.1 Antrieb wird in der add-e NEXT App nicht angezeigt

Wird die Seriennummer beim Verbinden mit der add-e NEXT App nicht angezeigt, kann das zwei Gründe haben. Erstens, die rote Status-LED (1) leuchtet nicht auf und zweitens, die blaue Bluetooth-LED (2) leuchtet nicht auf.

8.4.1.1 Rote Status-LED (1) leuchtet nicht auf



Rote Status-LED (1) leuchtet nicht

Leuchtet die rote Status-LED (1) auf der Antriebseinheit nicht auf, ist Folgendes zu kontrollieren:

1. Ist der Akku aufgeladen? - Der Akku ist gegebenenfalls aufzuladen.
2. Ist der Akku richtig eingesetzt und das Anschlusskabel mit dem Antrieb verbunden? - Das Anschlusskabel muss bis zum Anschlag angesteckt sein.

8.4.1.2 Blaue Bluetooth-LED (2) leuchtet nicht auf



Blaue Bluetooth-LED (2) leuchtet nicht auf

Leuchtet die blaue Bluetooth-LED (2) nicht auf, ist dies ein Indiz, dass der Antrieb nicht mit der add-e NEXT App verbunden ist. Dies kann folgende Ursachen haben:

1. Keine Bluetooth-Verbindung - Das Bluetooth am Handy einschalten.
2. Standortfreigabe ist deaktiviert - Die Standortfreigabe am Handy aktivieren.



HINWEIS!

Wird trotz richtig eingesetztem und vollem Akku, aufrechter Bluetooth-Verbindung und freigegebenem Standort die Seriennummer in der App nicht angezeigt, kontaktiere einen add-e Partner.

8.4.2 Orange LED (5) blinkt



Orange LED (5) blinkt

Blinkt während des Software-Updates die orange LED (5), kann sich das System nicht mit dem WiFi verbinden.

Dies kann folgende Ursachen haben:

- Schwache Signalstärke der WiFi-Verbindung.
- Zu große Entfernung zum WLAN-Router. Die Entfernung zum Router soll nicht mehr als 5 m betragen.
- Der WLAN (SSID) Name oder das Passwort wurden falsch eingegeben. Bei der Eingabe ist auf die Groß-, Kleinschreibung zu achten.
- Im WLAN-Namen sind Sonder- oder Leerzeichen enthalten.

In diesen Fällen wird das Software-Update über den mobilen Hotspot empfohlen.

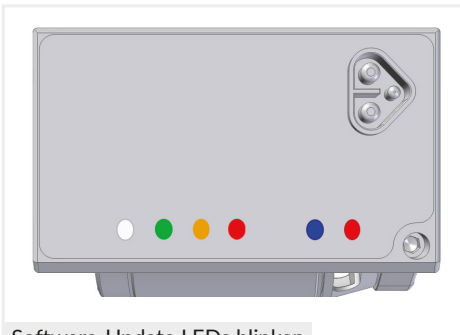
Siehe S. 74-76.



HINWEIS!

Nach einer Minute hören die LEDs auf zu blinken und es erfolgt ein Neustart des Systems. Die Startmelodie ertönt.

8.4.3 Alle LEDs für das Software-Update blinken



Software-Update LEDs blinken

Blinken während des Software-Updates die rote, orange, grüne und die weiße LED, dann kann keine Verbindung zum Internet und dem add-e Server aufgebaut werden.

Ursachen können sein:

- Zu große Entfernung zum WLAN/WiFi Router.
- Internet Bandbreite ist zu gering.

In beiden Fällen empfiehlt es sich, das Software-Update über den mobilen Hotspot durchzuführen. *Siehe S. 74-76.*

Vor dem Neustart des Software-Updates ist der Akku aus der Halterung zu entnehmen und wieder neu einzusetzen.

9. TIPPS & TRICKS BEI PROBLEMLÖSUNGEN

Verschiedene Ursachen können dazu führen, dass Dein add-e NEXT Nachrüstsystem nicht erwartungsgemäß funktioniert. In diesem Kapitel werden einige mögliche Fehlerbeschreibungen aufgelistet. Manchmal ist die Lösung des Problems leichter als gedacht.

In diesem Kapitel werden die häufigsten Fragen bzw. Probleme mit passender Lösung angeführt. Kann das Problem wie beschrieben nicht gelöst werden, wende Dich bitte zuerst an Deinen add-e Partner/Händler oder an den add-e Support.

9.1 Eignet sich mein Fahrrad für die Montage?



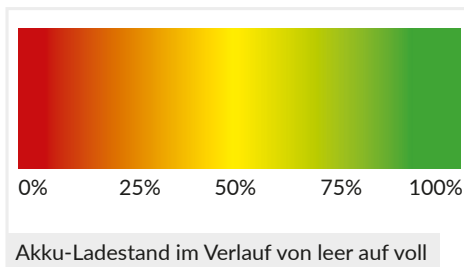
Links: Continental Travel Contact
Rechts: Schwalbe Hurricane

Grundsätzlich kann nahezu jedes Fahrrad mit dem add-e NEXT Nachrüstantrieb ausgerüstet werden.

Welche Aspekte berücksichtigt werden sollen, sind auf der S. 11 unter Kapitel 1: Abklären der Montagevariante zu finden.

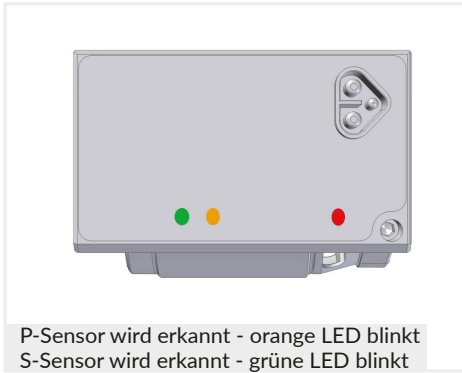
Für die bestmögliche Kraftübertragung ist es wichtig, dass ein Reifen mit durchgehendem Mittelsteg genutzt wird. Hier sind zwei Beispiele.

9.2 Nach längerer Pause startet der Antrieb nicht mehr



Nach längerer Pause z. B. nach dem Winter, Urlaub etc. startet der Antrieb nicht. Folgende Punkte können geprüft werden:

- *Befindet sich der Akku im Tiefschlaf?*
Um den Akku aus dem Tiefschlaf zu holen, muss dieser 1x mit dem Ladegerät aufgeweckt werden. *Siehe dazu S. 48.*
- *Ist der Akku ausreichend geladen?*
Den Ladestand prüfen, indem die Leistungsverstellung des Akkus um 1-2 Stufen gedreht wird (*siehe S. 44*) und gegebenenfalls den Akku laden.
- *Verbindet sich der Akku mit der Antriebseinheit?*
Siehe dazu S. 42.



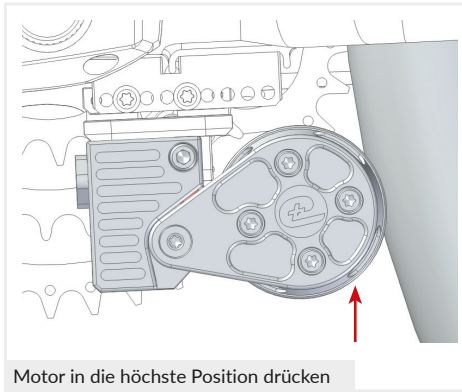
P-Sensor wird erkannt - orange LED blinkt
S-Sensor wird erkannt - grüne LED blinkt

- *Werden die Sensoren erkannt?*
Verbindet sich der Akku mit der Antriebseinheit und die Startmelodie ertönt, muss geprüft werden, ob die Sensoren erkannt werden. *Siehe Seite 54.*

Wichtig! Die Sensoren werden nur in Stufe 0/Off angezeigt.

Wurden aus Versehen in der add-e NEXT App die Sensoren zurückgesetzt, müssen diese neu angelernt werden. *Siehe S. 56.*

9.3 Der Antrieb setzt während der Fahrt aus



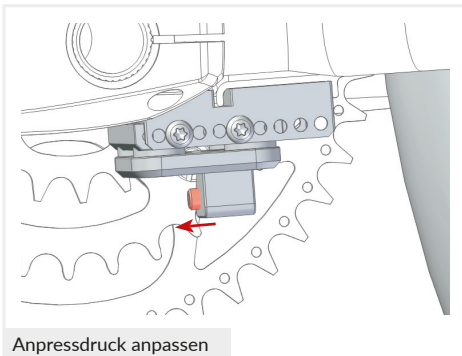
Motor in die höchste Position drücken

Setzt der Antrieb während der Fahrt mit einem Piep-Ton, dem ASR (Anti-Schlupf-Regelung) aus, sind der Reifendruck und gegebenenfalls die Einstellung des Antriebes zu korrigieren. Dies tritt vorwiegend bei Bergfahrten mit hoher Unterstützungstufe auf.

Hat sich der Abstand zwischen Antrieb und Hinterrad geändert, ist dieser anzupassen und die Einstellung des Systems ist zu überprüfen.

Hier ist es wichtig, dass dies systematisch und der Reihenfolge nach geschieht. *Siehe S. 25-30 Kapitel 3: Antrieb & mechanische Einstellung.*

9.4 Der Antrieb "päpelt"



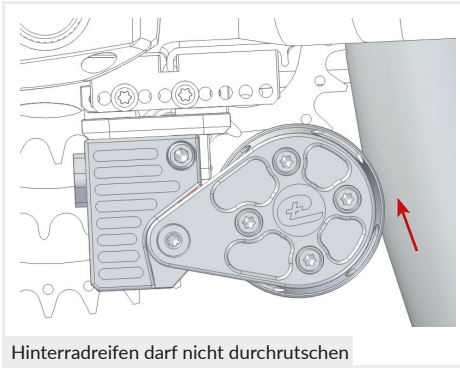
Anpressdruck anpassen

Das sogenannte "Päpeln" oder auch "Schlagen" des Antriebes wird durch zu hohen Anpressdruck verursacht. Dies ist besonders in den niedrigen Leistungsstufen der Fall, wenn der Antrieb versucht, sich an den Reifen zu koppeln.

Weiters kann das Päpeln auch mit der Einstellung des oberen Anschlags zusammenhängen.

Reduktion des Anpressdrucks und Kontrolle des oberen Anschlages können hier zur Lösung führen.

9.5 Reifenverschleiß ist sehr hoch



Hinterradreifen darf nicht durchrutschen

Bei korrekter Einstellung, regelmäßiger Pflege und Kontrolle der Einstellung sowie passendem Reifen ist der Reifenverschleiß minimal erhöht. Ist dieser wider Erwarten höher, ist dies ein Zeichen, dass der Reifen durchrutscht.

Hier sind der Reifendruck und die Einstellung noch einmal zu überprüfen und zu korrigieren, *siehe S. 25-30*.

Ist der Reifenverschleiß nur an einer Stelle am Reifen erhöht, deutet dies auf einen Höhenschlag hin. In diesem Fall den Reifen tauschen und die Felge auf Höhenschlag kontrollieren.

9.6 Reibrollenbelag ist nach kürzester Zeit verschlissen

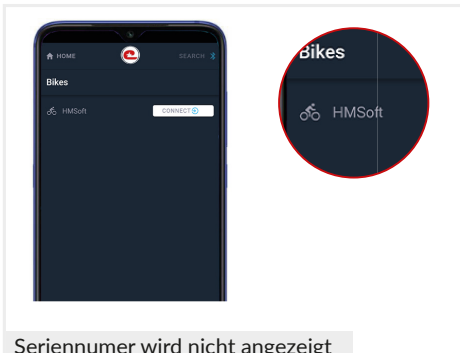


Reibrollenbelag verschlissen

Der Reibrollenbelag der Antriebseinheit ist ein Verschleißteil. Bei der Auslieferung ist dieser schwarz eingefärbt. Nach kurzer Zeit scheint eine rote Farbe durch, was aber noch keinen Verschleiß darstellt.

Ist jedoch innerhalb kürzester Zeit z. B. das Gewebe oder sogar das Metall zu sehen, deutet dies darauf, dass der Antrieb nicht korrekt eingestellt ist. Grobstollige Bereifung kann ebenfalls zu erhöhtem Reifen- und Reibrollenverschleiß führen. In diesem Fall die Einstellung prüfen und den Reifen wechseln.

9.7 In der add-e NEXT Handy-App wird HMSoft angezeigt



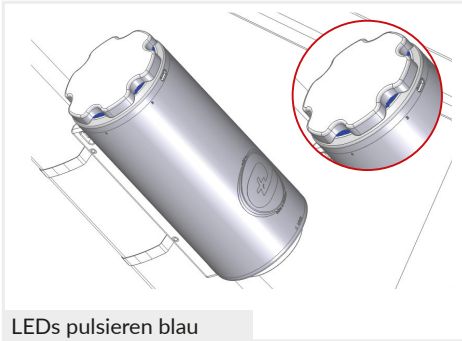
Seriennummer wird nicht angezeigt

Es kann vorkommen, dass in der add-e NEXT Handy-App die Seriennummer nicht angezeigt wird. Stattdessen scheint nur HMSoft auf.

Die Antriebseinheit bietet Unterstützung, jedoch können keine Werte abgelesen oder ein Software-Update durchgeführt werden.

Dieser Fehlercode zeigt auf, dass Probleme mit dem Bluetooth-Modul bestehen. In diesem Fall wende Dich an Deinen Verkäufer oder support@add-e.at.

9.8 Nach dem Einsetzen des add-e NEXT Akkus pulsieren die LEDs blau - Kommunikation zwischen Akku & Antrieb findet nicht statt



Nachdem der Akku in der Halterung verriegelt wird, pulsieren die LEDs der Akku-Anzeige blau. Wurde die Kommunikation zwischen dem add-e NEXT Akku und der Antriebseinheit aufgebaut, ertönt die Startmelodie und die LEDs wechseln in die Farbe des Ladestandes.

Wechselt der add-e NEXT Akku nach dem Einsetzen nicht in die Farbe des Ladestandes, so findet zwischen Akku und Antrieb keine Kommunikation statt.

Dies kann nach einem add-e NEXT Akku-Upgrade der Fall sein, da für den Kommunikationsaufbau zwischen Akku und Antrieb die aktuellste Software benötigt wird. Die aktuellste Software kann auf der Homepage unter Montage oder Downloads nachgelesen werden. Wie ein Software-Update durchgeführt wird, siehe ab S. 67 - *add-e NEXT Software-Update*.

Pulsieren die LEDs des add-e NEXT Akkus trotz aktueller Software weiter blau und es kann keine Kommunikation mit dem Antrieb aufgebaut werden, wende Dich an Deinen Händler oder den add-e Support.

9.9 Reparatur & Gewährleistung



Konnten die Probleme mit dem Kapitel 9. *Tipps & Tricks bei Problemlösungen* nicht behoben werden, ist mit dem jeweiligen Händler/Partner Kontakt aufzunehmen.

Alle Händler/Partner und deren Kontaktdaten sind auf der Homepage unter www.add-e.at/haendlersuche zu finden.

Müssen nach Rücksprache mit dem Händler/Partner oder dem add-e Support Bestandteile eingeschickt werden, so ist der Reparaturauftrag **sorgfältig auszufüllen und dem Paket beizulegen**. Dieser ist online unter www.add-e.at/montage, den Downloads www.add-e.at/downloads oder dem hier angeführten QR-Code abrufbar.

Hersteller:

GP Motion GmbH
Tiroler Str. 80
9500 Villach
Österreich
Vers. 3.5 / 2022

Beschreibung und Identifizierung der Maschine:

Funktion: Tretunterstützender Fahrradelektroantrieb (bis 25 km/h)
Typ/Modell: add-e
Serie: NEX**T**

Verantwortlich für Inhalt und Abbildungen:

GP Motion GmbH
Tiroler Str. 80
9500 Villach
Österreich

www.add-e.at

Support-Abteilung:

Telefon: +43 (0) 4242 59 003
E-Mail: support@add-e.at